

HALLAZGO DE YACIMIENTOS DE SALES DE POTASIO EN COLOMBIA

Leopoldo González Oviedo¹; Armando Espinosa Baquero²

RESUMEN

Se reportan los primeros hallazgos de sales de potasio en Colombia, ubicados en La Mesa de los Santos (Santander), hacia el occidente de la población de Los Santos. La zona de estudio está ubicada en el flanco oriental del sinclinal de Villanueva. En el centro de la estructura afloran las formaciones Simiti y Tablazo y en los bordes las formaciones Paja, Rosablanca y Los Santos. La zona de la mineralización está ubicada geológicamente en la Formación Paja, muy cerca de la base; unos 10 m hacia abajo se observa el contacto con la Formación Rosablanca

En la zona se explota desde hace algún tiempo el mineral polihalita. Las muestras tomadas y analizadas en el reconocimiento geológico muestran que se trata de sales de potasio de la variedad singenita ($K_2Ca[SO_4]_2 \cdot H_2O$), asociada a minerales accesorios como carbonatos y yeso, y a minerales accidentales como langbeinita $K_2Mg_2[SO_4]_3$ y rinneita $K_3Na[Fe,Cl]_6$. Las paragénesis son evidencia de una depositación en ambiente evaporítico; futuros estudios detallados pueden llevar al hallazgo de nuevas mineralizaciones de interés económico.

Palabras clave: Colombia, Yacimientos, Potasio, Santander, Minerales, Sales de potasio

DISCOVERY OF POTASSIUM SALTS DEPOSITS IN COLOMBIA

ABSTRACT

The first potassium salts ores found in Colombia are presented and described; they are located in the Santander province, in La Mesa de los Santos area, between Los Santos village and the rio Chicamocha Canyon. From a geological point of view, the mineralization is associated to the sediments of the Paja Formation, Early Cretaceous in age, and is located near the base of the formation. In the study area the main structure is the Villanueva syncline which involves, from bottom to top, Los Santos, Rosablanca, Paja, Tablazo and Simiti formations.

The mineralization consists of small veins where the main mineral is singenite ($K_2Ca[SO_4]_2 \cdot H_2O$) with small amounts of carbonates and accidental minerals. In the host rock, minerals like langbeinite ($K_2Mg_2[SO_4]_3$) and rinneite ($K_3Na[Fe,Cl]_6$) are present; they show that the rock was formed in an evaporitic environment and that detailed studies of that sequence may lead to the discovery of other mineralizations of economic interest.

Keywords: Colombia, Ores, Potassium, Santander, Minerals, Potasiumsals

¹ Servicio Geológico Colombiano (antes INGEOMINAS): leogonza@ingeominas.gov.co

² Universidad del Quindío: armandoepinosa@uniquindio.edu.co

INTRODUCCIÓN

El potasio en Colombia y en el mundo

La ocurrencia de mineralizaciones o de yacimientos de sales de potasio no ha sido señalada hasta ahora en Colombia. Ante esa situación y dada la importancia del potasio en toda una serie de aplicaciones, principalmente en el campo de los fertilizantes, el Estado Colombiano formuló a través del Documento CONPES 3577 de 2009, la necesidad de explorar en busca de cualquier tipo de yacimiento de ese elemento químico.

Se sabe que las sales de potasio son las principales menas de ese elemento en el mundo. El Instituto Colombiano de Geología y Minería, INGEOMINAS, siguiendo los lineamientos del documento CONPES, inició en 2010 una exploración general del territorio colombiano. En un estudio de compilación y síntesis (Durán *et al.*, 2010), se describieron las zonas en las cuales se dan condiciones favorables para mineralizaciones de sales de potasio: ambientes evaporíticos con explotaciones de yeso. Veinticuatro sectores que cubren tanto la zona andina de Santander, Huila, Tolima, Cundinamarca, Boyacá, Antioquia y Caldas, como el Piedemonte Llanero y la Costa Atlántica, fueron tema del estudio.

De los sectores incluidos en el estudio mencionado se seleccionaron aquellos que por sus condiciones geológicas, ambientes de depósito y presencia de otras sales, podrían presentar ocurrencia de sales de potasio, haciendo un barrido riguroso y sistemático en las unidades geológicas seleccionadas. Resultaron escogidos dos sectores: Restrepo (Meta) y La Mesa de los Santos (Santander), en este último se obtuvieron los resultados que son tema de este artículo.

Los yacimientos de sales de potasio se encuentran situados al occidente la población de Los Santos, hacia el Cañón del río Chicamocha (FIGURA 1). Geológicamente la zona de estudio está ubicada en el flanco oriental del sinclinal de Villanueva. En esa estructura afloran en el centro las formaciones Simiti y Tablazo, en los bordes las formaciones Paja, Rosablanca y Los Santos.

En la zona explotan desde hace algún tiempo el mineral polihalita (comunicación verbal de algunos explotadores artesanales). Las muestras tomadas en el reconocimiento geológico y analizadas en el laboratorio contienen efectivamente sales de potasio pero variedad singenita ($K_2Ca[SO_4]_2 \cdot H_2O$), asociada a minerales accesorios como carbonatos y yeso, y a minerales accidentales como langbeinita $K_2Mg_2[SO_4]_3$ y rinneita $K_3Na[Fe,Cl]_6$.

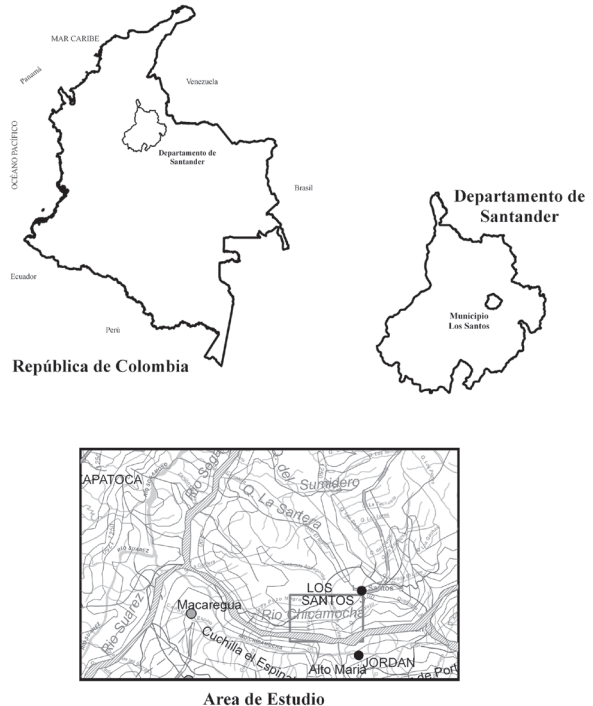


FIGURA 1. Mapa de ubicación de la zona de estudio.

Los yacimientos de sales de potasio de La Mesa de Los Santos no habían sido señalados hasta ahora en la literatura geológica colombiana, a pesar de que el área ya había sido explorada en detalle por Jimeno y Yepes (1963), quienes establecieron las reservas yesíferas de la zona.

El potasio tiene su principal uso en la agricultura como fertilizante, seguido por la industria química de tal forma que grandes volúmenes son requeridos, convirtiéndose hoy en día en mineral estratégico por su escasez. Colombia está abocado a su importación por lo que el gobierno, a través del Documento CONPES 3577, lo tiene dentro de sus prioridades de exploración. Se busca también evitar la manipulación de precios en los alimentos cuando este insumo es sometido al vaivén de los precios de importación, transporte, manipulación y contrabando.

El potasio se encuentra en varios tipos de rocas; sin embargo los principales depósitos explotados en el mundo son los de origen evaporítico, por su gran volumen y fácil extracción. Existen muchos minerales de potasio de ese origen, siendo los más conocidos la Silvita (KCl) con un 52% de K y la Carnalita ($(K, Mg)Cl_2 \cdot 6H_2O$), con un 14% de K; sin embargo en contenido de K, después de la Silvita están la Arcanita (K_2SO_4) con un 44% de K, y la Glaserita ($3K_2SO_4 \cdot 2MgH_2O$) con un 35%.

En el área de estudio la secuencia de depósito es la típica reportada mundialmente: las sales de potasio se encuentran suprayaciendo el yeso, presente en la Formación Rosablanca, y compartiendo el mismo espacio con él en la Formación Paja, lo cual es concordante con la solubilidad de esos minerales (Melgar y Castro, 2002).

A nivel mundial la mayoría de los depósitos se encuentran en formaciones del Paleozoico (Canadá, Estados Unidos y México) y del Paleozoico y el Terciario (Europa). En Colombia los hallazgos están circunscritos por ahora a rocas de edad cretácica; sin embargo es posible su presencia en salinas y salares de la Guajira.

Canadá es el mayor productor mundial de potasio (TABLA 1) seguido por Rusia y Bielorrusia, fusionándose estos dos países en el 2011 para crear el segundo productor mundial de potasio.

TABLA 1. Producción mundial y reservas de potasio.

PAIS	2010	2011	RESERVAS
United States	930	1,100	130,000
Belarus	5,250	5,500	750,000
Brazil	453	400	300,000
Canadá	9,788	11,200	4,400,000
Chile	800	800	130,000
China	3,200	3,200	210,000
Germany	3,000	3,300	150,000
Israel	1,960	2,000	40,000
Jordan	1,200	1,400	40,000
Russia	6,280	7,400	3,300,000
Spain	415	420	20,000
United Kingdom	427	430	22,000
Other countries	-	-	50,000
TOTAL MUNDIAL	33,700	37,000	9,500,000

U.S. Geological Survey, Mineral Commodity Summaries, January 2012.

Se prevé un aumento en el consumo mundial, alrededor del 4% anual durante los próximos 5 años, debido al crecimiento de la población y a la necesidad consiguiente de una mayor producción de alimentos y biocombustibles; de igual manera se estima que habrá un aumento en la capacidad de producción durante esta

década, con importantes adiciones previstas en países como Argentina, Bielorrusia, Brasil, Canadá, China, Congo (Brazzaville), y el Reino Unido.

Aspectos metodológicos

Este artículo busca señalar el hallazgo de yacimientos de sales de potasio en Colombia. Los trabajos que soportan los resultados presentados consistieron en la revisión de la literatura sobre el potasio en el mundo y en Colombia, en inspecciones en el terreno en las zonas de condiciones más favorables y en análisis en el laboratorio de las muestras recogidas. La comprobación de la existencia de sales de potasio se hizo por medio de análisis químicos y mineralógicos. Para estos últimos se utilizó la técnica de determinación de los índices de refracción de los minerales por inmersión en líquidos con índices calibrados; por este método la determinación de una especie mineral tiene carácter inequívoco.

GEOLOGÍA REGIONAL

La región de La Mesa de los Santos está situada al sur de Bucaramanga y está limitada en esa dirección por el Cañón del río Chicamocha, el cual corre hacia el suroeste y luego hacia el oeste. Geológicamente se ubica dentro de la provincia central de Santander -en la terminología de Royero y Clavijo (2001)-, que consiste en un gran bloque sedimentario de edad Mesozoica, limitado al oriente por las rocas metamórficas antiguas del Macizo de Santander y al occidente por secuencias sedimentarias terciarias del Valle del Magdalena.

La zona de estudio está ubicada entre el casco urbano de La Mesa de los Santos y el Cañón del río Chicamocha. Esa zona se encuentra dentro de unidades sedimentarias de edad Cretácea (FIGURA 2). La geología del área ha sido ampliamente estudiada por diferentes autores desde la década de los años treinta. Las exploraciones petroleras de esa época dieron un gran impulso al conocimiento geológico de la región y definieron las principales unidades. Julivert (1968) hizo un análisis y una síntesis de la estratigrafía, en los cuales señaló la nomenclatura establecida por Morales *et al.* (1958), que ha sido adoptada por todos los estudios posteriores. En esos trabajos, como en la cartografía regional de INGEOMINAS, planchas 135 - San Gil (Pulido, 1985), cuadrángulo H12 – Bucaramanga (Ward *et al.*, 1977) y Mapa Geológico de Santander (Royero y Vargas, 1999), se sigue utilizando la nomenclatura de Morales *et al.* (1958), con pequeñas variaciones que serán señaladas más adelante.

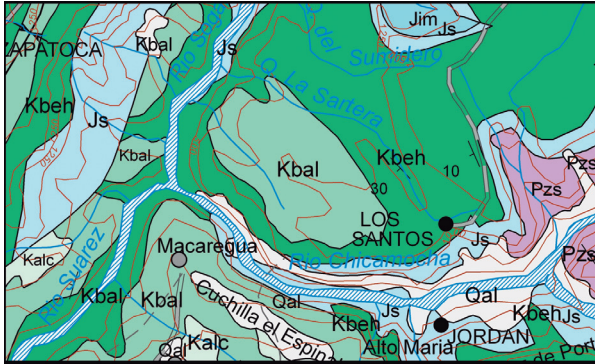


FIGURA 2. Mapa geológico simplificado de la región de La Mesa de los Santos y sus alrededores. Pzs Formación Silgará, Js Formación Girón, Kbeh Formaciones Los Santos y Rosablanca, Kbal Formaciones Paja y Tablazo, Kalc Formación Simití. Tomado de Royero y Vargas (1999).

Estratigrafía

Los yacimientos de sales de potasio de La Mesa de los Santos se encuentran, como ya se dijo, en la Formación Paja; en la secuencia del Cretáceo inferior de la región fueron definidas, de abajo hacia arriba, las formaciones Tambor, Rosablanca, Paja, Tablazo y Simití (Morales *et al.*, 1958).

Sobre la Formación Tambor se anota que consiste en una secuencia de areniscas, conglomerados rojos y *shales*, de un espesor de 650 m en la sección tipo (cañón del río Lebrija). Sin embargo, Etayo-Serna (1989) propone para la región SW del Macizo de Santander -que incluye el área de estudio-, retener el término Grupo Girón (Hedberg, 1931; Cediell, 1968) constituido por las formaciones Angostura del Río Lebrija en la base y Los Santos en el techo, esta última unidad en sustitución de la “Formación Tambor” de Morales *et al.* (1958), la cual propone como un miembro de la Formación Angostura del Río Lebrija. La Formación Los Santos reposa discordantemente sobre las rocas del Grupo Girón, de edad Jurásica. En la región de La Mesa de los Santos, la unidad está compuesta esencialmente por areniscas de colores blanco a rojizo, con un espesor del orden del centenar de metros. En esa región esas areniscas son ampliamente utilizadas en la construcción, particularmente en zócalos y pisos de las casas tradicionales.

La Formación Rosablanca es una secuencia de unos 300 m de espesor al occidente del río Sogamoso, donde fue estudiada detalladamente por Zamarreño de Julivert (1963). Predominan en ella las calizas y contiene niveles de margas, *shales* y areniscas. En la parte inferior presenta mineralizaciones de yeso de origen evaporítico

que han sido ampliamente explotadas en varias minas de la zona estudiada, las cuales son las más importantes del país y abastecen en buena medida la industria cementera nacional. Durán *et al.* (2010) describen las mineralizaciones y las explotaciones.

Sobre la Formación Rosablanca se depositaron concordantemente las capas de la Formación Paja. Esta unidad fue descrita por Morales *et al.* (1958) como una sucesión de *shales* negros de un espesor de 125 a 625 m, en cuya parte inferior se encuentran concreciones de caliza, septarias y vetas de calcita.

La Formación Tablazo, concordante sobre la Formación Paja, fue definida por Morales *et al.* (1958) como una secuencia de calizas fosilíferas y margas, de un espesor de 150 a 325 m.

La Formación Simití está conformada por *shales* negros, localmente calcáreos, con concreciones. Su espesor varía entre 250 y 650 m; se depositó concordantemente sobre la Formación Tablazo.

Royero y Clavijo (2001), con base en datos paleontológicos, asignan a la secuencia del Cretácico Inferior edades en el rango comprendido entre el Berriasiano (Formación Los Santos) y el Albiano superior – Cenomaniano (Formación Simití).

Estructuras

Las secuencias cretáceas de la provincia central de Santander están dispuestas en una serie de anticlinales y sinclinales cuyos ejes están orientados hacia el NNE, con variaciones locales. Los buzamientos son suaves; no superan en general los 20°.

El conjunto plegado está cortado por varios sistemas de fallas. Los más notables son de orientación N a NNE y NW. Las fallas de Simacota y Suárez pertenecen al primero, las de Curití al segundo. En general esas fallas producen desplazamientos verticales de las secuencias sedimentarias.

GEOLOGÍA LOCAL

Los yacimientos de sales de potasio se encuentran situados al occidente de la población de Los Santos. Esta zona pertenece a un bloque situado entre las fallas de Suárez y Los Santos en el cual la secuencia cretácea conforma amplios sinclinales y anticlinales cuyos ejes tienen rumbo NW. Los buzamientos son del orden de 10 - 15° hacia el NE y el SW.

La zona de estudio está ubicada en el flanco oriental del sinclinal de Villanueva. En esa estructura afloran en el centro las formaciones Simití y Tablazo, en los bordes las formaciones Paja, Rosablanca y Los Santos. El Cañón del Chicamocha corta el flanco oriental del sinclinal en el área de estudio, dejando ver casi toda la secuencia del cretáceo inferior (FIGURA 2).

Los niveles de sales de potasio se encuentran dentro de los estratos de la Formación Paja, cuyo corte se puede observar sobre la vía que de Los Santos conduce a las minas de yeso de El Toro, Prada y Cémex (FIGURA 3), la cual baja al Cañón del Chicamocha. Predominan en la secuencia los *shales* oscuros, con algunas intercalaciones de caliza; la Formación Paja tiene un espesor de unos 200 m en la zona.



FIGURA 3. Secuencia del Cretáceo inferior en el Cañón del río Chicamocha, inmediatamente al occidente de la zona de estudio. Se observa la entrada de las minas de yeso El Carrancho, en la Formación Rosablanca.

CARACTERÍSTICAS DE LOS YACIMIENTOS

Localización

En la zona situada entre Los Santos y el Cañón del río Chicamocha se explota en forma artesanal el mineral polihalita. En realidad se trata, como se verá más adelante, de singenita ($K_2Ca[SO_4]_2 \cdot H_2O$) asociada a minerales accesorios y accidentales. En la zona hay varios sitios de explotación; de los cuales dos están activos. Como las condiciones geológicas de la mineralización de sales de potasio en toda la zona son similares y pudieron ser observadas en muchos puntos, este trabajo describe las características de uno de los sitios que están actualmente en explotación. Los análisis mineralógicos se hicieron también en muestras

de dos de los sitios que han sido explotados.

El sitio está situado en las coordenadas $6^\circ 05' 54'' N$ $73^\circ 08' 57'' W$ a una altura de 1.216 m.s.n.m. A él se llega por la vía que de Los Santos lleva a las minas de El Toro, desviándose de esa vía hacia la izquierda. Una vía destapada conduce al lugar, a aproximadamente dos km de la vía principal.

Datos geológicos

La zona de la explotación está ubicada geológicamente dentro de la Formación Paja, muy cerca de la base de esta; unos 10 m hacia abajo se observa el contacto con la Formación Rosablanca. La Formación Paja está constituida por *shales* de color café – rojizo, con algunos niveles de caliza. La posición de los estratos es constante: rumbo NS, buzamiento $12^\circ W$ (FIGURA 4). El espesor promedio de las capas es del orden de 10 – 20 cm. Se encuentran concreciones de caliza, bastante abundantes, de formas elipsoidales y tamaños de 10 a 60 cm de diámetro mayor y abundantes restos de amonitas.



FIGURA 4. Estratos de la Formación Paja, en posición subhorizontal, en la zona de explotación de sales de potasio. Fotografía tomada desde el cruce de la vía que conduce a la mina El Toro con el carretable que lleva a la explotación.

La edad de los estratos en la zona de explotación fue determinada paleontológicamente por el PhD Fernando Etayo-Serna (comunicación escrita). Los fósiles forman parte de la Zona de Asociación *Dufrenoyia sanctorum* - *Stoyanowicera streffryyanus*, de Etayo-Serna (1979, p. 13), que representa la parte inferior del Aptiano Superior de Colombia central.

Los niveles de caliza, cuyo espesor varía entre 20 y 40 cm, muestran los rasgos de tapices de algas (Etayo-Serna, comunicación verbal).

Mineralización

La explotación se hace en una sección de la Formación Paja cuyo espesor total es de unos 10 m (FIGURA 5). Predominan en esa sección los *shales* de color café rojizo, con algunos estratos de caliza y abundantes concreciones.



FIGURA 5. Sitio de explotación. **A:** vista general, se observa la posición subhorizontal de los estratos. **B:** vista de detalle; en la parte superior derecha las concreciones de caliza, debajo de ellas niveles con mineralización de sales de potasio.

La mineralización consiste en una red de venillas, la gran mayoría de las cuales es paralela o subparalela a la estratificación. El espesor de las venillas es milimétrico; en promedio es del orden de 1 mm (FIGURA 6).

Las venillas están conformadas por un material cristalino de apariencia blanzuca a incolora, de hábito aparentemente fibroso y en posición perpendicular a los bordes. Su dureza es muy baja; se deja rayar con la uña. A primera vista se trataría de yeso. Sin embargo, al observarlo detenidamente se constata que el hábito no es fibroso sino tabular.

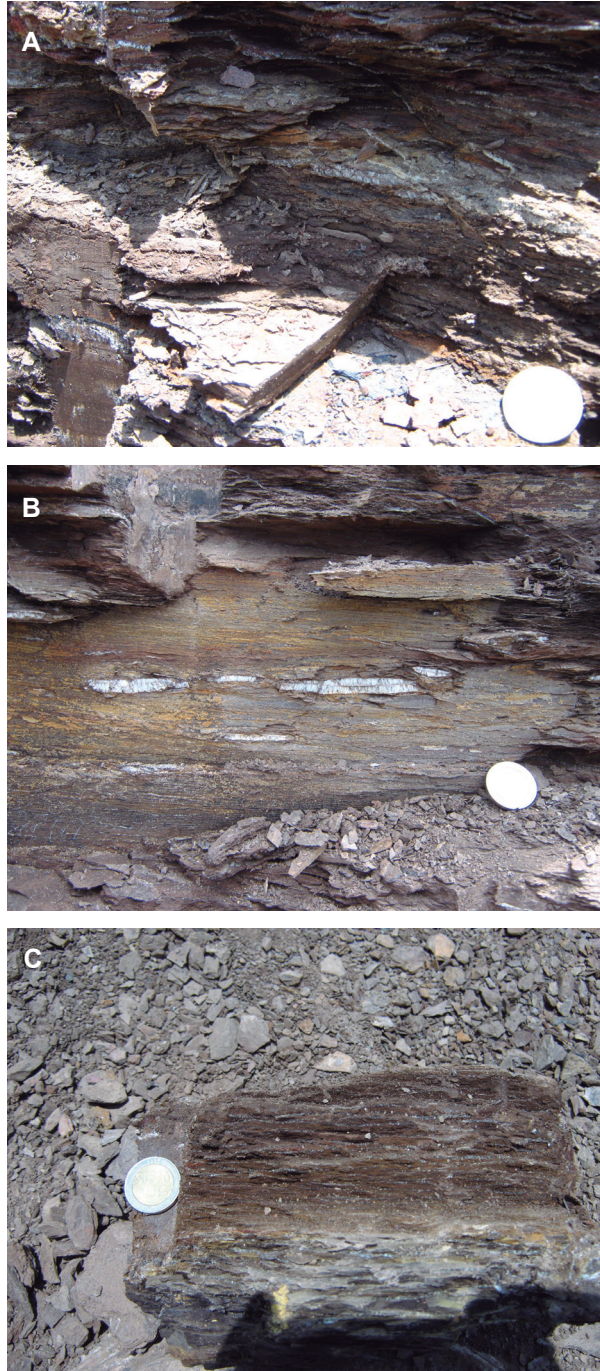


FIGURA 6. Sales de potasio. Se observan tres aspectos de la mineralización. **A:** Vista general; arriba a la izquierda se observan claramente las venillas, en posición paralela a subparalela a la estratificación, con algunas variaciones y el hábito aparentemente fibroso de los minerales. **B:** Detalle de un nivel donde aparecen también venillas más gruesas de yeso. **C:** Bloque donde se ven las venillas de sales de potasio concordantes con la estratificación.

Teniendo en cuenta el espesor de la zona en explotación y la posición horizontal a subhorizontal de los estratos, se

puede inferir que las reservas del material mineralizado son muy grandes.

Mineralogía

Con el fin de determinar exactamente los componentes de la mineralización se decidió hacer análisis mineralógicos en minerales en grano, determinando sus propiedades ópticas y sus índices de refracción con aceites de índice calibrado (Colección *Cargille*). Los resultados obtenidos fueron verificados midiendo los índices de los aceites correspondientes en un refractómetro *Mettler Toledo*, Modelo Refracto 30P, cuya sensibilidad es de 0,0005.

Las venillas fueron analizadas detalladamente. De unas veinte venillas se tomaron muestras y se analizaron. Se constató que la composición es muy constante y monótona. Más del 95% de cada venilla está conformado por un sólo mineral; el resto por carbonatos en granos muy pequeños y por minerales accidentales.

El mineral esencial de las venillas presenta macroscópicamente algunos rasgos del yeso, como se dijo anteriormente, pero sus características ópticas son muy diferentes. En luz natural se observa un hábito tabular. Al triturar la muestra y colocarla en un portaobjetos en un líquido de inmersión la mayoría de los granos tienden a disponerse paralelamente a la preparación. En los granos orientados perpendicular u oblicuamente se observa un clivaje fino bien marcado. En algunas secciones perpendiculares al alargamiento se ven dos familias de clivajes formando un ángulo cercano a 120°. El mineral es incoloro, ligeramente amarillo a café, sin pleocroismo.

Observado el mineral en luz polarizada, aparecen maclas paralelas al clivaje y con frecuencia repetidas. La birrefringencia es baja, produciendo colores de interferencia azul – rojo del primer orden. En luz conosópica se puede determinar que el mineral es biáxico positivo y su ángulo 2V es pequeño, del orden de 30°. El índice Nm, medido en secciones perpendiculares a los ejes ópticos, es 1.5166. El índice Ng, medido en secciones paralelas a 100 es 1.5176.

Los anteriores rasgos ópticos corresponden al mineral singenita ($K_2Ca[SO_4]_2 \cdot H_2O$) (FIGURAS 7 y 8) y descartan otros minerales que se pueden formar en condiciones similares, en particular la polihalita (Nm= 1.560), la carnalita (Nm=1.475) y la kainita (Nm=1.505 – 1.506, 2V=84°).

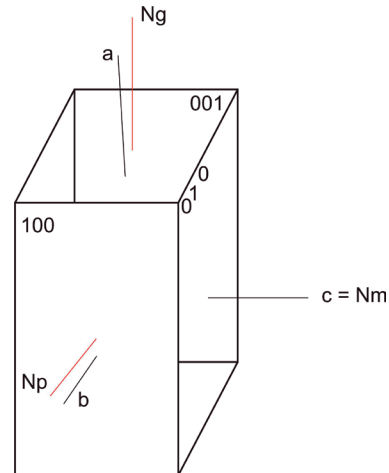


FIGURA 7. Principales rasgos cristalográficos y ópticos de la singenita. Adaptado de Trogger (1971).

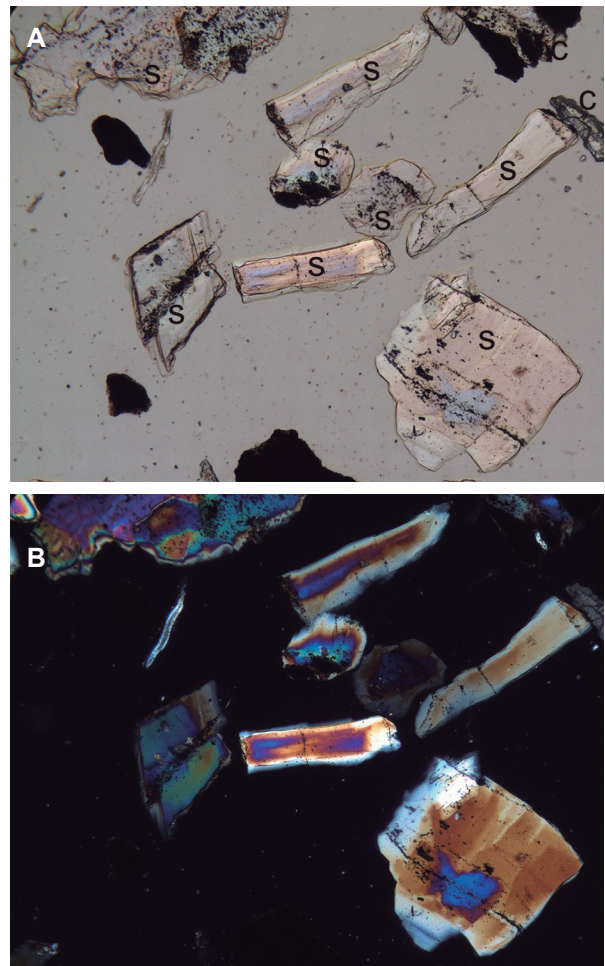


FIGURA 8. Preparación de una venilla en líquido de inmersión de índice 1.540. A: luz natural, B: luz polarizada. S: singenita, C: carbonato. Anchura aproximada de la preparación: 2 mm. Muestra proveniente del sitio de coordenadas 6° 05' 54" N 73° 08' 57" W.

Una muestra de la roca que contiene las venillas fue triturada y lavada; con este último proceso se eliminó la arcilla y quedaron los minerales claros, incluidos los de las venillas y otros minerales dispersos. Se determinaron las siguientes especies minerales; entre paréntesis se indica el porcentaje aproximado: singenita ($K_2Ca[SO_4]_2 \cdot H_2O$) (90%), carbonatos (5%), yeso (4%), minerales accidentales incluyendo la langbeinita $K_2Mg_2[SO_4]_3$ y la rinneita $K_3Na[Fe,Cl]_6$ (1%). Estos dos últimos minerales

fueron identificados por sus índices N y Np, 1.535 y 1.588, respectivamente.

Química

Un análisis químico en roca total de dos muestras tomadas en el nivel explotado, ejecutado en el laboratorio químico del Servicio Geológico Colombiano, dio resultados que concuerdan con la presencia de los minerales detectados por los métodos de microscopía óptica. Esos resultados se muestran en TABLA 2.

TABLA 2. Análisis químicos en roca total (dos muestras)

ID MUESTRA		25379-I	25380-I	
REFERENCIA		LGO-01-MS	LGO-02-MS	
ELEMENTO	Unidades	Resultados	Resultados	MÉTODO
ALUMINIO	% Al_2O_3	13,15	16,81	FRX
CALCIO	% CaO	23,88	18,56	FRX
HIERRO	% Fe_2O_3	4,72	4,81	FRX
POTASIO	% K_2O	0,95	1,44	FRX
MAGNESIO	% MgO	0,38	0,7	FRX
MANGANESO	% Mn_3O_4	≤ 0,01	≤ 0,01	FRX
SODIO	% Na_2O	≤ 0,02	≤ 0,02	FRX
FÓSFORO	% P_2O_5	0,27	0,88	FRX
PLOMO	% PbO	≤ 0,01	≤ 0,01	FRX
SILICIO	% SiO_2	23,31	30,61	FRX
AZUFRE	% SO_3	19,88	10,68	FRX
TITANIO	% TiO_2	0,46	0,57	FRX
Humedad a 105 °C	%	9,68	7,85	GRAVIMETRÍA
Pérdidas por calcinación de 105 °C a 1000 °C	%	12,82	14,33	GRAVIMETRÍA

% = porcentaje en peso

FRX = Fluorescencia de Rayos X

Los resultados son coherentes con lo observado en el sitio de explotación; el potasio es el cuarto elemento en abundancia, después del aluminio, el calcio y el hierro, en una roca que contiene tanto las venillas como la roca encajante.

CONCLUSIONES

En la zona de La Mesa de Los Santos existe una mineralización de sales de potasio, bastante extensa,

dentro de los *shales* de la Formación Paja. Aunque en algunos pocos sitios es explotada artesanalmente, no ha sido señalada hasta ahora en la literatura geológica y minera de Colombia y por lo tanto se puede hablar de un hallazgo.

En la región, los mineros han dado el nombre de polihalita al mineral que explotan y dicho nombre se ha generalizado. No obstante, los análisis mineralógicos detallados hechos para esta investigación muestran que

se trata de otro mineral, la singenita (sulfato hidratado de calcio y potasio).

La presencia, dentro de la misma roca, –aunque no asociada a las venillas de singenita–, de yeso, langbeinita y rinneita indica que los sedimentos de la Formación Paja se depositaron en un ambiente evaporítico y que futuros estudios geológicos y mineralógicos detallados de esa unidad pueden llevar al hallazgo de otras mineralizaciones de interés económico.

AGRADECIMIENTOS

Los autores agradecen al Doctor Fernando Etayo-Serna y al Geólogo Roberto Terraza por la lectura del manuscrito y sus sugerencias. También a la Geóloga Nadia Rojas por el acompañamiento en una segunda visita de campo, en junio de 2011. De igual manera se agradece la revisión y comentarios de los evaluadores anónimos.

REFERENCIAS

- Cediel, F. 1968. El Grupo Girón, una molasa mesozoica de la Cordillera Oriental. INGEOMINAS, Boletín Geológico, 16 (1-3), 85p.
- Durán, R., Piragua, A., Bermúdez, H., Pilonieta, J., y Numpaque, A. 2010. Reconocimiento y Muestreo Litológico para Potasio y Magnesio en Colombia. INGEOMINAS, Bogotá. Contrato No 453 de 2010, 469p.
- Etayo-Serna, F. 1979. Zonation of the Cretaceous of Central Colombia by Ammonites. Publicaciones Geológicas Especiales de INGEOMINAS, 2: 1-186.
- Etayo-Serna, F. 1989. Análisis facial del inicio del avance marino del Cratácico en la región SW del Macizo de Santander. V Congreso Colombiano de Geología. Excursión Precongreso N° 2.
- Hedberg, H. D. 1931. Cretaceous limestone as petroleum source rock in northwestern Venezuela. Bull. Am. Ass. Petrol. Geol., Tulsa, 15 (3): 229-244.
- Jimeno, A., y Yepes, J. 1963. Estudio de las reservas yesíferas de la región de Los Santos – Batán – Villanueva. INGEOMINAS, Boletín Geológico, XI (1-3): 261 – 285.
- Julivert, M., 1968. La estratigrafía del Cretáceo al W del Macizo de Santander (parte N del Valle Medio del Magdalena y región de Mesas y Cuestas). *Léxique Stratigraphique International*, CNRS - UISG, Paris, V(4ª, Colombie):100 – 108.
- Melgar, R., J., y Castro, L. 2002. Potasio. Depósitos Minerales. Departamento de Geología. Facultad de Ciencias Exactas y Naturales. Universidad de Buenos Aires. Argentina.
- Morales, L. G., *et al.* 1958. General geology and oil occurrences of Middle Magdalena Valley, Colombia. Habitat of Oil Symposium, Am Ass. Petrol. Geol., Tulsa, pp. 641-695.
- Pulido, O. 1985. Plancha 135 – San Gil, Escala 1:100.000. INGEOMINAS, Bogotá.
- Royero, J. M., y Clavijo, J. 2001. Mapa Geológico Generalizado del Departamento de Santander, Escala 1:400.000. Memoria Explicativa, INGEOMINAS, Bogotá, 92p.
- Royero, J. M., y Vargas, R. 1999. Geología del Departamento de Santander. Mapa Geológico, Escala 1:300.000, INGEOMINAS, Bogotá.
- Trogger, W. E. 1971. *Optische Bestimmung der Gesteinsbildenden Minerale*. E. Schweizerbart'sche Verlagsbuchhandlung, Stuttgart, 188p.
- Ward, D. B., Goldsmith, R., Jimeno, A., Cruz, J., Restrepo, H., y Gómez, E. 1977. Mapa Geológico del Cuadrángulo H12 – Bucaramanga. INGEOMINAS, Bogotá.
- Zamarreño de Julivert, I. 1963. Estudio petrográfico de las calizas de la Formación Rosablanca de la región de La Mesa de los Santos (Cordillera Oriental, Colombia). Boletín de Geología, Bucaramanga, 15: 5-34.

Trabajo recibido: Octubre 27 de 2011
Trabajo aceptado: Marzo 16 de 2012