

# EQUIPO PARA ADQUISICIÓN DE SEÑALES DE ELECTROCONDUCCIÓN EN EL SISTEMA NERVIOSO PERIFÉRICO EN HUMANOS. DISEÑO Y CONSTRUCCIÓN

---

**LEONARDO CORDERO CARRILLO**

*Ingeniero Electrónico UIS  
leoncord@yahoo.com*

**CARLOS HUMBERTO ESPARZA FRANCO**

*Ingeniero Electrónico UIS  
carlosesfra@yahoo.es*

**DIEGO ROLANDO MAHECHA CAPACHO**

*Ingeniero Electrónico UIS  
diego@wissenblitz.com*

**JAIME GUILLERMO BARRERO PÉREZ**

*Profesor Asociado Escuela de Ingenierías Eléctrica, Electrónica y Telecomunicaciones  
Universidad Industrial de Santander  
jbarrero@uis.edu.co*

**ESPERANZA HERRERA VILLABONA**

*Profesora Asociada Escuela de Fisioterapia  
Universidad Industrial de Santander  
eshevi@uis.edu.co*

## RESUMEN

*Un examen de electroconducción consiste en la medición de la velocidad de respuesta de los nervios periféricos, ante un estímulo eléctrico de alto voltaje y corta duración. La respuesta a este estímulo puede ser un potencial de acción nervioso sensitivo compuesto o potencial de acción nervioso motor compuesto. Es así que para realizar un estudio de electroconducción es necesario registrar y visualizar este tipo de potenciales de acción. El NCV2003 es un dispositivo diseñado para este propósito, contiene un estimulador, un sensor de temperatura y un sistema de adquisición de señales. La señal capturada se digitaliza con una resolución de 16 bits y es llevada a un computador que visualiza resultados como la temperatura, la latencia, amplitud y velocidad de conducción nerviosa del paciente. Con los resultados obtenidos, se genera un reporte con el cual el especialista que está realizando el estudio, puede realizar con facilidad un diagnóstico del paciente.*

**PALABRAS CLAVE:** Electroconducción nerviosa, sistema nervioso periférico, potencial de acción, latencia, velocidad de conducción nerviosa.

## INTRODUCCIÓN

Las afecciones nerviosas, en especial en los nervios periféricos, son un problema que puede afectar a cualquier persona, bien sea por un accidente o por ser una enfermedad congénita. La manera óptima de determinar este tipo de

problemas es por medio de un examen de electrodiagnóstico, el cual consiste en dos exámenes diferentes que son: el examen de electromiografía y el examen de electroconducción.

Este último consiste en el análisis de las amplitudes de los potenciales de acción y de las velocidades de conducción nerviosa, tanto en fibras motoras como en fibras sensitivas de los distintos nervios periféricos. Estas amplitudes y velocidades de conducción se pueden estudiar previamente, para así determinar ciertos rangos normales en una región, dentro de los cuales se puede afirmar que los nervios periféricos se encuentran en perfecto estado.

Conociendo la importancia del estudio de la electroconducción nerviosa en el diagnóstico, pronóstico y evaluación de patologías del sistema nervioso periférico, la Escuela de Fisioterapia de la Universidad Industrial de Santander propuso el trabajo de investigación "*Determinación de valores normales de electroconducción en los nervios mediano, cubital, radial, sural, peroneo y tibial posterior en personas normales con edades entre los 18 y 27 años en el área metropolitana de Bucaramanga*", el cual permite establecer parámetros de electroconducción que servirán de apoyo a futuras investigaciones en este campo. El éxito de estos estudios depende en gran parte de las técnicas y equipos empleados para la realización de pruebas y toma de registros.

Por lo planteado anteriormente surgió la necesidad de construir un equipo de bajo costo, capaz de adquirir, visualizar, almacenar y analizar datos de velocidad y amplitud de las señales de electroconducción nerviosa motora y sensitiva en el sistema nervioso periférico en humanos, empleando un computador que facilite el posterior análisis de los registros tomados.

## ELECTROCONDUCCIÓN NERVIOSA

La electroconducción nerviosa es el análisis de las propiedades de transmisión eléctrica de los nervios, este tipo de transmisión se realiza en dos tipos de fibras, sensitivas y motoras, las cuales requieren diferentes parámetros para ser analizadas; para entender como se realiza esta medición, es necesario conocer el funcionamiento del sistema nervioso periférico, iniciando desde su estructura fundamental hasta llegar a la más compleja.

### *Electrofisiología Básica*

La célula constituye la estructura básica y funcional del cuerpo humano, mantiene una organización individual básica. Para mantener sus funciones vitales, la célula necesita interactuar activamente con su ambiente externo e interno a través de la membrana celular, que le permite el

intercambio de sustancias y nutrientes para mantener su metabolismo, así como el desecho de algunos productos de su función interna.

### *La célula como unidad de conducción eléctrica.*

Sobre la base de su comportamiento eléctrico se pueden diferenciar dos tipos celulares: células excitables y células no excitables.

En las células excitables el potencial de membrana sufre importantes variaciones periódicas asociadas a la función celular. Las células nerviosa y muscular, son de este tipo, en ellas se producen cambios cíclicos y rápidos del potencial de membrana. El fenómeno de excitación eléctrica se caracteriza por la aparición de un cambio de conductancia (permeabilidad) para algunos de los iones involucrados en el potencial de membrana.

La membrana celular cumple tres funciones básicas:

Mantener, establecer, controlar o variar la concentración de electrólitos, no electrólitos o agua en la célula; realizada mediante diferentes mecanismos de intercambio, transducción de señales y favorecer ciertas interacciones moleculares, actuando como un catalizador.

### *Anatomía y fisiología de los nervios periféricos.*

Dos tipos principales de células forman el sistema nervioso, las neuronas y las células gliales (neuroglia). Las neuronas son células excitables que conducen los impulsos que hacen posible todas las funciones del sistema nervioso. En otras palabras, forman el "alambrado" de los circuitos de información del sistema nervioso. Por otra parte, la neuroglia o células gliales no conducen información ellas mismas, pero apoyan de diversas maneras la función de las neuronas. Las neuronas terminan en dendritas y axones; la unión de muchas terminaciones conforma los nervios. Las fibras que forman los nervios pueden ser mielínicas o amielínicas.

El tronco nervioso está formado por fibras nerviosas grandes, denominadas fibras mielínicas y un número mayor de fibras más pequeñas denominadas amielínicas, las cuales superan en casi el doble la cantidad de fibras mielínicas del tronco nervioso.

La fibra mielínica típica, está formada por un núcleo central que es el axón y la membrana del axón que es la verdadera membrana conductora del potencial de acción. La velocidad

de propagación de los potenciales de acción en las fibras mielinizadas es mayor debido a que los potenciales se propagan a través de los nodos de Ranvier ubicados a lo largo del axón y no a través de todo el axón, disminuyendo así el recorrido efectivo del potencial de acción.

Las fibras nerviosas pueden ser efectoras o motoras de conducción centrífuga, las cuales transmiten los impulsos desde el neuroeje hasta los órganos periféricos, estas fibras pueden ser somáticas si están destinadas a los músculos voluntarios, o viscerales cuando inervan a los músculos involuntarios o las glándulas. Las fibras aferentes o sensitivas, son de conducción centripeta y recogen los estímulos de diferente naturaleza de la periferia, transmitiéndolos al sistema nervioso central.

El sistema nervioso periférico es un complejo de estructuras nerviosas formado por los nervios situados en la región externa del sistema nervioso central. Estos pueden ser craneales (originados en el encéfalo) o raquídeos (originados en la médula). Los nervios raquídeos cumplen funciones sensitivas y motoras; en tanto que los nervios motores llevan información a los músculos estriados y a los músculos controlados por el sistema autónomo, como el músculo liso y el cardíaco.

### *Potencial de acción unitario.*

El potencial de acción se encarga de producir impulsos nerviosos, que trasladan información proveniente del sistema nervioso. Son cambios abruptos del potencial de membrana en reposo que se asemejan a pulsos; se conducen a lo largo de los nervios empleando tiempos de transmisión que van desde algunas diezmilésimas de segundo, a unas cuantas milésimas.

Un potencial de acción puede ser causado por diversos factores que alteren el estado de reposo en la membrana; éstos pueden ser estímulos eléctricos, químicos o mecánicos. Los potenciales pueden ser locales, es decir no propagados, o propagados, que son potenciales de acción o impulsos nerviosos.

Las fases en que se divide el potencial de acción son: el estado de reposo, la despolarización, la repolarización y la hiperpolarización; ligadas con los cambios rápidos del potencial de membrana.

La despolarización es la pérdida repentina del potencial normalmente negativo en el interior de la fibra. Es ocasionado por el aumento transitorio de la permeabilidad

al sodio, como respuesta a un estímulo de excitación de la célula que ocasiona la apertura de canales de compuerta de voltaje específicos para el ión.

La fase de repolarización es el estado del potencial de acción que se presenta inmediatamente después de la despolarización; en él la membrana se hace impermeable al sodio.

La hiperpolarización es el lento retorno de los canales de potasio a su estado de inactivación, lo que permite que el potasio continúe saliendo de la célula (en condiciones mayores a las normales), ocasionando que el gradiente de potencial en la membrana siga disminuyendo incluso por debajo del potencial de reposo inicial.

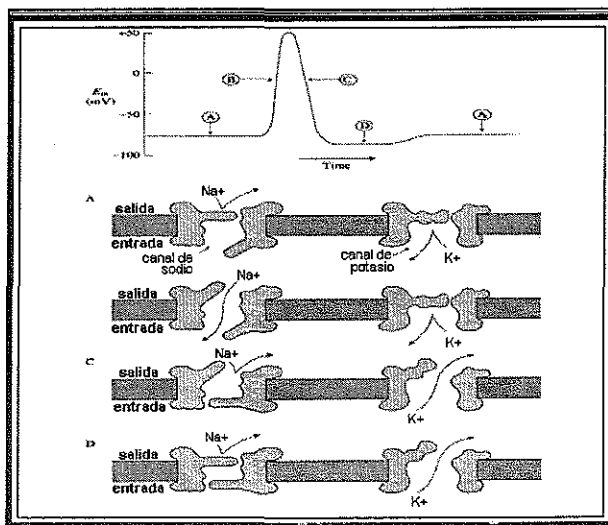


Figura. 1. Génesis del potencial de acción. A; estado de reposo. B; fase de despolarización. C; fase de repolarización. D; hiperpolarización. Herrera Villabona, Esperanza. Conferencia, "Bases fisiológicas para el uso de la corriente eléctrica". Bucaramanga. Julio 24/2002.

## SISTEMAS DE ELECTROESTIMULACIÓN

En la actualidad existe una gran variedad de sistemas para la electroestimulación, con diversas características eléctricas en las señales que producen el estímulo y el gran número de aplicaciones que brindan; para comprender mejor las características de los equipos se agruparán de la siguiente forma:

### *Clasificación por su composición electrónica.*

*Externos invasivos:* formados por un componente electrónico externo y un electrodo de aguja el cual penetra en la piel y aplica el estímulo.

*Externos no invasivos:* la estimulación en sistemas no invasivos tiene como característica fundamental que tanto el componente electrónico, así como los electrodos son de uso externo, siendo los más utilizados los electrodos de tipo superficial Ag-AgCl especiales para este tipo de trabajo sobre la piel.

*Completamente implantables:* en estos el equipo está en su totalidad puesto sobre la piel y desde allí se genera la señal de estimulación.

#### *Clasificación según los efectos en el organismo.*

Las clasificaciones de las señales de estimulación debido a los efectos que causan en el organismo se pueden dividir en señales que producen efectos electroquímicos, efectos motores sobre nervio y músculo, efectos sensitivos sobre nervio sensitivo, efectos por aporte energético para mejora del metabolismo.

#### *Clasificación por frecuencias.*

En la fisioterapia generalmente se emplean corrientes denominadas radiaciones no ionizantes, cuyo límite se encuentra en las radiaciones ultravioletas de tipo B del espectro electromagnético. Toman diversos valores y se dividen en baja frecuencia (de 0 a 1000Hz), mediana frecuencia (de 1000 a 500kHz comúnmente tomada desde 2000 a 10kHz) y alta frecuencia de 500kHz hasta el límite de los ultravioletas de tipo B y C.

#### *Clasificación debido a la forma de onda de la corriente.*

La clasificación debido a la forma de onda de la corriente, cuenta con un rango diverso de ondas con las cuales es posible estimular el organismo tales como: flujo constante y flujo interrumpido con polaridad mantenida, flujo constante y polaridad invertida, flujo interrumpido con polaridad invertida e interrumpida, moduladas en frecuencia, moduladas en amplitud entre otras.

### ESTUDIOS DE CONDUCCIÓN

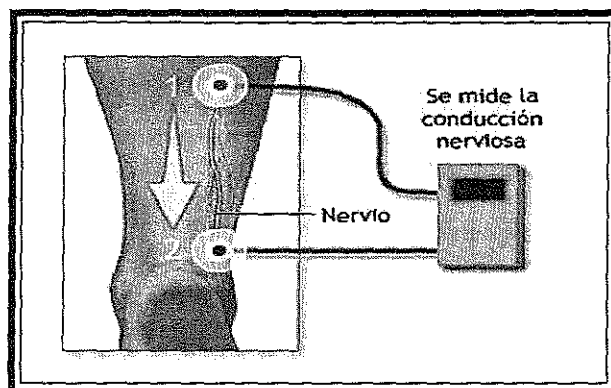
El registro de los potenciales de las fibras mixtas se realiza en fibras motoras y en fibras sensitivas del nervio mixto, este tipo de estudios se realiza por medio de métodos indirectos y directos respectivamente.

#### *Estudios de conducción nerviosa sensorial (PANS).*

Los estudios de conducción nerviosa sensitiva miden la conducción de los impulsos nerviosos a lo largo de los nervios sensitivos. El método rutinario para la medición de la velocidad de conducción en las fibras nerviosas sensitivas, tiene presente el diámetro del nervio a probarse [1]. Para realizar este tipo de estudio del PANC existen dos métodos: ortodrómico y antidrómico.

En el método ortodrómico el registro se hace en un sitio proximal y la estimulación en el extremo distal del nervio; el término ortodrómico se refiere a la dirección en que viaja el impulso nervioso durante el estudio de la conducción nerviosa, que coincide con la dirección de conducción fisiológica [2], [3].

Para el caso de la conducción antidrómica la localización de los electrodos de estimulación y registro debe invertirse; el término antidrómico se refiere a la conducción que se realiza en sentido contrario a la conducción fisiológica del nervio. La conducción antidrómica como método de registro, presenta al parecer algunas desventajas como la distorsión de la onda, la disminución de la amplitud y la activación simultánea de fibras motoras y sensoriales. Los potenciales registrados desde la superficie corporal se obtienen a través de un medio conductor de volumen. Por tanto, en este tipo de registros la disposición de los electrodos determina la forma de la onda y su signo; de acuerdo con la disposición de los electrodos pueden realizarse registros bipolares o monopolares. [2], [3], [4].



**Figura.2.** Prueba de conducción nerviosa Tomado de <http://MEDLINEplus Enciclopedia Médica Prueba de conducción nerviosa.htm>. Febrero 27/2003.

*Estudios de conducción nerviosa motora (PAMC).*

En este se estudia la conducción del impulso nervioso en las fibras motoras del nervio. Con el fin de ignorar el tiempo de retraso en la conducción de la placa motora se realiza un estudio distal y otro proximal.

El registro distal se realiza por medio del método vientre muscular-tendón, en donde se ubican los electrodos de registro en el músculo "blanco" y se estimula el nervio en un punto distal. Por otro lado, para el registro del segmento proximal, se realiza la estimulación en un punto proximal del nervio motor; en este caso la ubicación de los electrodos de registro conserva la misma disposición que en el caso distal. En ambos casos hay que realizar una observación detallada en la contracción muscular, porque una respuesta no esperada, significa que se ha realizado una estimulación errónea [5], [6].

*Parámetros obtenidos del estudio de conducción nerviosa motora [5],[6].*

**Latencia.** La latencia es el tiempo que transcurre entre el estímulo y la respuesta del nervio. En los estudios de nervios motores, esta latencia incluye el tiempo de conducción nerviosa y el tiempo de transmisión neuromuscular, ver Figura 3. Dado que en este caso se realizan dos estudios: distal y proximal, como resultado se calculan las latencias correspondientes (latencia distal: DLAT y latencia proximal: PLAT). Para ignorar el retraso de conducción de la placa motora se calcula la velocidad de conducción dividiendo la distancia entre el electrodo de estimulación distal y proximal por la diferencia de latencias distal y proximal.

**Amplitud.** La amplitud (AMPL) de un potencial evocado, depende del número de axones que conduzcan el impulso desde el punto de estimulación y del volumen muscular, es medida desde la base hasta la cresta del pico positivo (Figura 3).

**Duración.** La duración (DUR) refleja la sincronía en la descarga de las fibras musculares individuales. Su medición puede obtenerse desde el inicio del pico negativo hasta la finalización del positivo, Figura. 3.

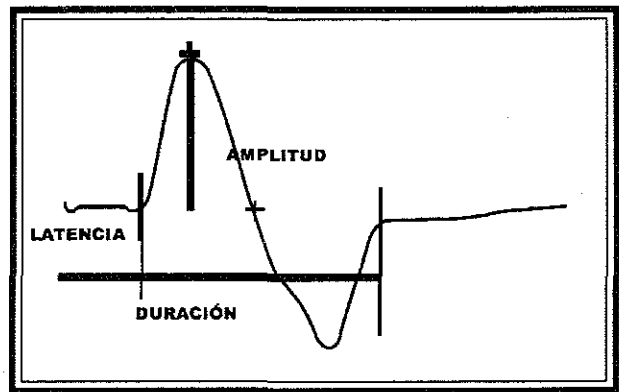


Figura.3. Componentes del PAMC Tomada de [http:// www.med.ege.edu.tr/norolbil/2000/NBD10900.html](http://www.med.ege.edu.tr/norolbil/2000/NBD10900.html). Junio de 2003 [7].

**Velocidad de conducción.** Para el cálculo de la velocidad de conducción (SVC) de las fibras sensitivas solo se requiere realizar un estudio del segmento distal del nervio sensitivo, en tanto que para el estudio de conducción de las fibras motoras se precisa un estudio del segmento distal y otro proximal, por las razones ya expuestas. En el último caso se calcula la velocidad de conducción motora (CVM), dividiendo la distancia entre los dos puntos de estimulación, por la diferencia entre las latencias distal y proximal.

$$CVM = \frac{Dist.Elect.Estim}{(LAT_{prox} - LAT_{dist})} \quad (1)$$

$$SVC = \frac{Dist.Elect.Estim.y.Reg}{LAT} \quad (2)$$

Al calcular la CVM, se está observando la reacción de los axones motores más rápidos que participan en el proceso. El resultado obtenido es variable según la temperatura corporal de la persona.

En al mayoría de estudios de conducción nerviosa el rango normal está determinado por el intervalo correspondiente a 2 desviaciones estándar<sup>2</sup>; al tomar como referencia dos desviaciones estándar los valores individuales que caen en este rango son el 95% de las muestras, en otras palabras todos los valores comprendidos en este intervalo son considerados normales. El valor obtenido también se tiene en cuenta como factor de exclusión de datos susceptibles de error de obtención o de anomalía del nervio [1].

<sup>2</sup> El parámetro correspondiente a desviación estándar determina de cómo se distribuyen los valores individuales alrededor del valor medio.

## MEDICIÓN DE SEÑALES BIOLÓGICAS

En el registro de biopotenciales hay que tener en cuenta que las señales obtenidas pueden diferir un poco entre ellas debido a diversos factores que cambian los resultados obtenidos, no todas las veces es atribuible al ruido, este es un factor fundamental pero no el único, otros factores que afectan los sistemas de medida son por ejemplo el tipo de medición que realice el equipo, el método que se utilice para el tratamiento de la señal, los elementos utilizados en la transducción, entre otros.

### *Categorías en la Medición de Señales Biomédicas*

Existen tres categorías principales en la medición de señales biomédicas: la directa, la indirecta y la nula. Los instrumentos electrónicos están basados en estas tres categorías.

**Medición directa:** es la que se realiza al tomar en el objeto a ser medido y compararlo con el medidor estándar para dicho procedimiento de medida. Es decir, si por ejemplo se desea cortar un pedazo de cable coaxial de 24cms es necesario compararlo con un objeto de medida, en nuestro caso una regla, en la cual se encuentra representada la unidad de medida estandarizada para la longitud.

**Medición indirecta:** como su nombre lo indica no se realiza directamente sobre el objeto a medir, si no que existe algún componente que separa los instrumentos de medida del objeto a medir y se hace necesario realizar la medición conjugándola con factores o constantes que representen el medio que limitan la medición directa. Aunque este tipo de medición es muy utilizada se encuentra en un segundo plano desde punto de vista de una medición exacta. Pero en cambio se encuentra en primer lugar cuando los métodos directos son difíciles de realizar o son peligrosos. Un ejemplo de esto sería la medición de la presión sanguínea la cual se realiza por método indirecto tomando como base, los sonidos Korotkoff que están correlacionados con la presión arterial sanguínea sistólica (Ps) y la diastólica (Pd). El método directo en este caso puede ser mas preciso pero es un método peligroso debido a que es un procedimiento quirúrgico invasivo [8].

**Medición nula:** este tipo de medición es útil cuando la fuente de referencia es desconocida, se realiza cuando por comparación se desea calibrar una fuente a un valor desconocido, este procedimiento se lleva a cabo por medio del ajuste de la fuente calibrar hasta que la diferencia de las dos sea cero. Para realizar este procedimiento es necesario utilizar un comparador que tenga la capacidad de verificar

que las dos fuentes se encuentran a igual voltaje; el galvanómetro con centro-cero es el más indicado en este procedimiento.

## HARDWARE

El equipo de adquisición de señales de electroconducción se divide en dos etapas principales, la **ETAPA** de adquisición la cual trabaja a una resolución de 16 bits y la tarjeta de estimulación la cual proporciona un estímulo máximo de 500V a un paciente. La tarjeta de adquisición acondiciona la señal de tal forma que entrega un valor pico máximo de 10 V, aprovechando así el rango de conversión de -10 a + 10 V del convertor A/D con resolución de 16 bits. Por otra parte, el equipo cuenta con un módulo para el registro de la temperatura corporal. El ancho de banda del sistema esta comprendido en un rango de señales de 0.03Hz hasta 5kHz. En la Figura 4 se muestra el diagrama de bloques.

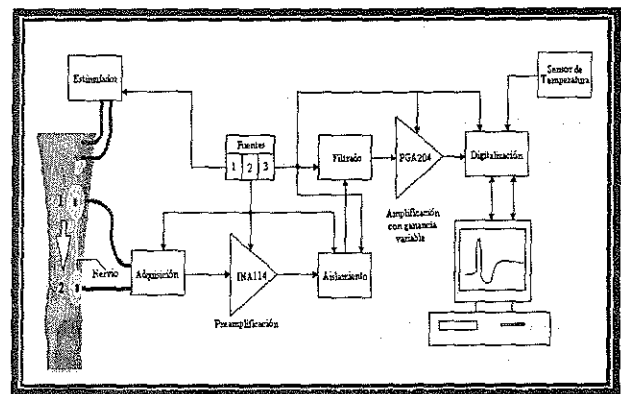


Figura. 4. Diagrama de bloques del sistema.

### *Etapas de Adquisición*

En el diseño se optó por la realización de dos tarjetas, la primera es la encargada del acondicionamiento de las señales análogas (señal de electroconducción y registro de temperatura), esta tarjeta de adquisición de señales contiene las etapas de preamplificación, aislamiento, filtrado y amplificación. La segunda tarjeta es la encargada de digitalizar las señales por medio de un convertor análogo-digital con resolución de 16 bits y enviarlas al puerto paralelo del computador, además ajusta la ganancia del amplificador de instrumentación con ganancia programable (PGA204AP).

La adquisición de la señal de electroconducción se realiza por medio de tres electrodos no invasivos. (**de tipo superficial**). Se seleccionaron los electrodos de tipo superficial para no incomodar al paciente en el momento de realizar los exámenes.

La conexión de la señal del paciente al equipo se realiza por medio de cables especialmente apantallados, los cuales evitan o minimizan, toda clase de interferencia electromagnética que se pueda presentar debido a ruido externo.

El nivel de continua que presentan los electrodos debido al potencial de semicelda, es eliminado por medio de filtros activos de segundo orden con un solo amplificador de la familia SAB (Bicuadrados de amplificador individual), conocidos como circuitos sallen-key, como se muestra en la Figura 5 [9].

El filtro diseñado tiene impedancia de entrada alta en el rango de frecuencias que comprende el ancho de banda del equipo, el valor esta en este tipo de filtros es aproximadamente igual al valor de la resistencia R1 (480KΩ).

Comparada con la de la piel, la impedancia de entrada de este filtro es alta y por lo tanto la caída de tensión que se presenta en la piel es prácticamente cero, de esta manera se asegura que las pequeñas señales registradas por los electrodos no sean afectadas por efectos de carga de las etapas de amplificación.

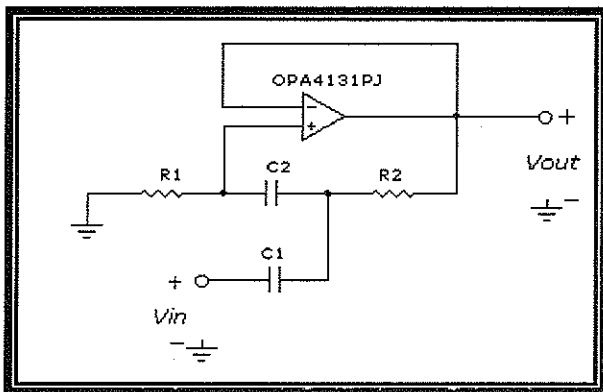


Figura 5. Filtro de segundo orden con un amplificador, usando una red T en puente.

El circuito integrado utilizado para los filtros es el amplificador operacional OPA4131, por las características que presenta como: alta impedancia a la entrada ( $10^{10} \parallel 1\text{pF}$  en modo diferencial y  $10^{12} \parallel 3\text{pF}$  en modo común), alto rechazo en modo común (80dB), ruido en baja frecuencia pequeño ( $21\text{nV}/\sqrt{\text{Hz}}$  a 10Hz) y bajo voltaje de offset a la salida ( $750\mu\text{Vmáx}$ ), además por tener entradas FET el consumo de corriente a la entrada es de 50 pA como máximo.

### Pre-amplificación de la Señal.

En este tipo de aplicaciones es común encontrar señales de muy pequeña amplitud que solo pueden ser medidas y amplificadas de manera diferencial, por esta razón los

amplificadores de instrumentación son los elementos más útiles para esta aplicación, gracias a que las impedancias de cada una de las entradas es muy alta sin importar la ganancia, además, esta se puede controlar por medio de una sola resistencia lo que lo hace muy versátil, sin embargo, la característica más importante que presentan estos circuitos es que su salida no depende del voltaje común en las entradas, únicamente depende del voltaje diferencial en sus entradas.

La etapa de preamplificación de la señal está constituida por lo tanto, por un amplificador de instrumentación que cumple los requerimientos necesarios para este tipo de aplicaciones. El amplificador de instrumentación idóneo para esta aplicación es el INA114AP, cuyas características más sobresalientes son: alta impedancia de entrada ( $10^{10}\Omega \parallel 6\text{pF}$ ), tanto en modo común como en modo diferencial, el rechazo en modo común mínimo de 106dB y típico de 110dB con ganancias mayores a 100, ancho de banda (-3dB) con ganancia de 200 igual a 9kHz, rapidez de respuesta de  $0.6\text{V}/\mu\text{s}$ , nivel de offset en la salida menor a  $50\mu\text{V}$  y el ruido a baja frecuencia que es aproximadamente de  $0.4\mu\text{Vp-p}$  medido desde 0.1 Hz hasta 10 Hz, uno de los menores que se presentan en esta clase de circuitos integrados. Al ser extremadamente alta la impedancia de entrada, la corriente en las entradas del amplificador son menores de  $\pm 1\text{nA}$ . La etapa de adquisición esta acoplada en cascada con la de preamplificación. La etapa de preamplificación toma la señal diferencial proveniente de los filtros y la amplifica doscientos (200) veces.

Para el caso de un potencial de acción muscular compuesto (PAMC), en donde las amplitudes son aproximadamente 20mV se logra una preamplificación que genera una señal de 4 voltios. La señal preamplificada se amplificará nuevamente en proporción de 3, para lograr así aprovechar el rango máximo de conversión (-10 a 10V) del conversor análogo/digital AD7807 usado posteriormente, la Figura 6 muestra la conexión entre adquisición y preamplificación.

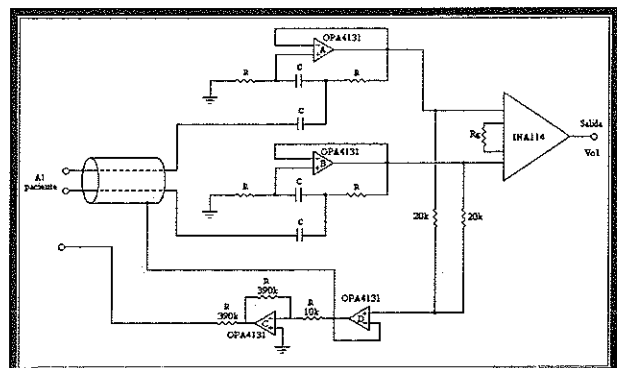


Figura 6. Adquisición y Pre-amplificación de la señal.

### Etapa de aislamiento.

Como la señal adquirida debe ser llevada a un computador, es necesario asegurar la integridad del paciente contra choques eléctricos, esto se logra utilizando el ISO122JP de la Burr Brown. Este circuito es un amplificador de aislamiento con dos puertos aislados, entrada y salida, y sus especificaciones son las siguientes: aislamiento de 1500 V rms continuos, error de linealidad máximo de  $\pm 0,02\%$ , rechazo en modo de aislamiento de 140 dB, rapidez de respuesta de (SR) de 2 V/ $\mu$ s, voltaje de offset a la entrada de 20mV típico y 50 kHz de ancho de banda, la conexión del circuito se muestra en la Figura 7.

### Filtrado.

En la etapa de aislamiento se genera una componente de continua inherente al offset del amplificador de aislamiento, que es de 20 mV máximo según especificaciones del fabricante. Esta componente de continua no presenta inconvenientes para la señal motora registrada, caso contrario ocurre en el registro de la señal sensitiva, en donde cualquier componente de continua que aparezca, por muy pequeña que esta sea, satura el sistema debido al alto grado de amplificación que se debe usar, pues un potencial de acción nervioso sensitivo tiene una amplitud de microvoltios.

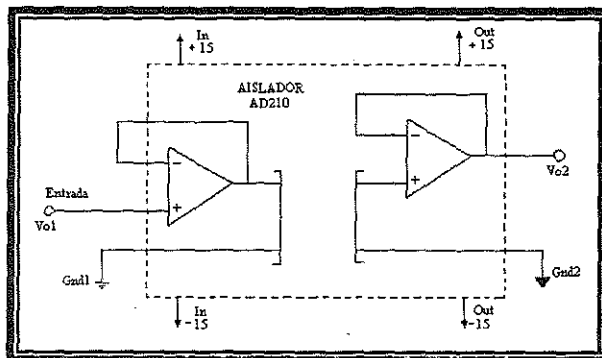


Figura 7. Conexión del aislador ISO122JP.

Advirtiendo este problema, se utilizó nuevamente el filtro pasa altos con frecuencia de corte de 0.01Hz diseñado anteriormente. Al acoplar en cascada este segundo filtro pasa altos, la frecuencia de corte bajo final deja de ser 0.01 Hz, no obstante, esta se ve afectada en un factor muy pequeño según la fórmula que se muestra a continuación. El efecto en la frecuencia de corte debido al acople en cascada de los filtros se muestra en la Figura 8 [9].

$$F_{CL} = \frac{F_{C1}}{\sqrt{2^{1/N} - 1}} \quad (3)$$

Donde FCL es la frecuencia de corte bajo, FC1 es la frecuencia de corte bajo de los filtros y N es el número de filtros acoplados.

En este punto y según la fórmula, la frecuencia de corte bajo, a la salida del segundo filtro pasa altos es 0.0155 Hz.

Este filtro pasa altos se acopla con un filtro pasa bajos de cuarto orden, para eliminar componentes de alta frecuencia que no representan interés alguno para el estudio, pero que pueden ocasionar la aparición de *aliasing* en el momento de digitalizar la señal. La frecuencia de corte alto del filtro pasa bajos implementado es de 5 KHz.

Para implementar el filtro de cuarto orden, se usaron un par de filtros activos universales UAF42AP-ND de la Burr-Brown. La ventaja que presentan estos circuitos integrados es que contiene capacitores internos de 1000 pF con tolerancia de 0.5%. Otras bondades que presenta este circuito integrado son: su rapidez de respuesta (SR) de 10 V/ $\mu$ s, un ancho de banda de 100 KHz y la muy baja corriente de entrada debida a las entradas FET de los amplificadores.

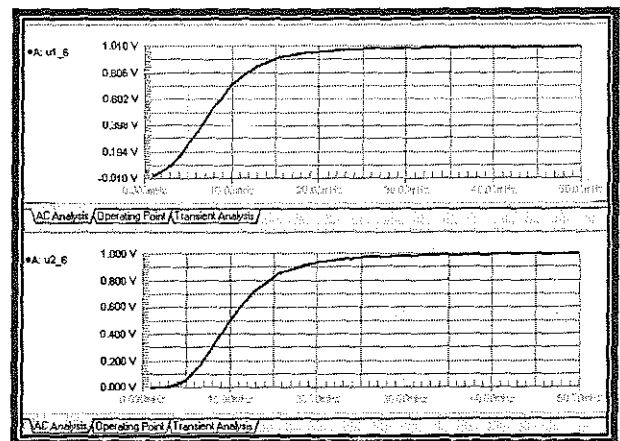


Figura 8. Respuestas en frecuencia de un filtro pasa altos y dos conectados en cascada respectivamente. Comparación. Simulación en Circuit Maker 2000.

Con la realización de diversas pruebas, la mejor topología para la aplicación es un filtro Chebyshev, donde el criterio de selección fue la rapidez de respuesta del filtro en la banda de transición. En la Figura 9 se presenta la etapa de filtrado.



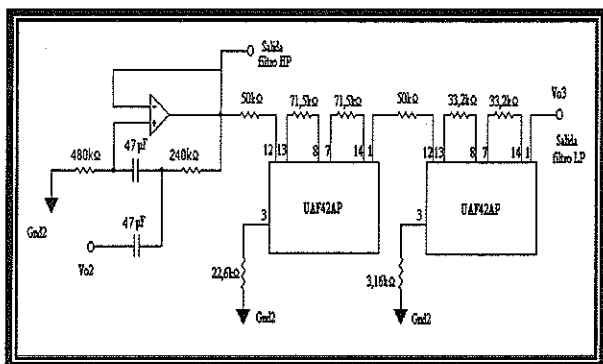


Figura 9. Etapa de filtrado de la señal.

### Amplificación de la señal.

Esta etapa está constituida por dos amplificadores de instrumentación que en conjunto entregan un máximo de amplificación de trescientos (300). El amplificador de instrumentación de ganancia programable PGA204 de la Burr-Brown amplifica la señal 100 veces si es de tipo sensitiva o presenta ganancia unitaria si la señal es motora. En el PGA204 se pueden seleccionar 4 diferentes tipos de ganancia (1, 10, 100 y 1000), sin embargo solo son usadas dos de estas.

El circuito implementado para ajustar la ganancia es el mostrado en la Figura 10.

### Sensor de Temperatura

La etapa de medición de temperatura se implementa con el sensor de temperatura LM35DZ, el cual presenta una salida de voltaje lineal proporcional a la temperatura en grados centígrados.

El sensor presenta una alta precisión, maneja un rango de temperaturas entre  $-55^{\circ}\text{C}$  a  $150^{\circ}\text{C}$ ; la temperatura se indica a la salida del circuito integrado por medio de tensiones que varían 10mV a razón de cada grado  $1^{\circ}\text{C}$ .

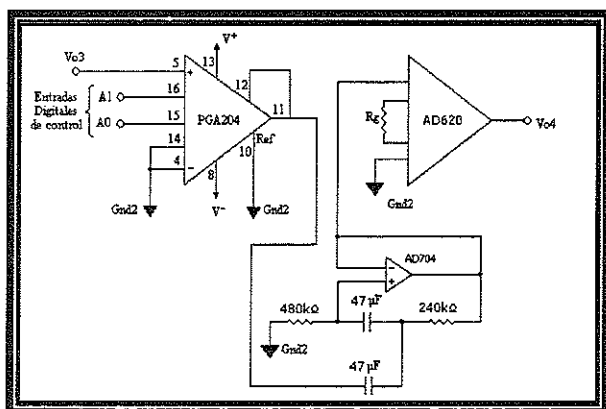


Figura 10. Etapa de amplificación programable.

### Conversión de la Señal

La entrada del convertor es multiplexada para realizar las conversiones de temperatura y señal respectivamente. Las señales de entrada analógicas, se encuentran limitadas en un rango de  $-10\text{V}$  a  $+10\text{V}$ , los valores de entrada se logran al configurar el hardware del convertor con características que se ajustan a los requerimientos en la entrada, la Figura 11 ilustra la aplicación usada, el uso de esta configuración a su vez permite la calibración de la señal.

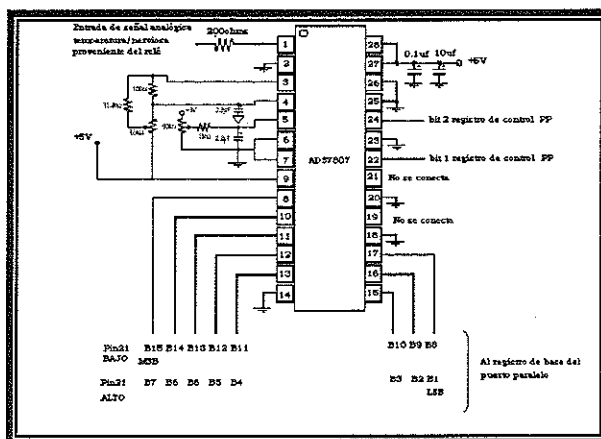


Figura 11. Esquema para la conexión de los pines de entrada del convertor A/D.

La salida de datos del convertor A/D se realiza en forma paralela y es controlada por el software de adquisición desarrollado en LabVIEW; en el programa se realizan las secuencias para la conversión.

La comunicación con el computador se realiza a través del puerto paralelo, para utilizar con este periférico se trabajo con LabVIEW, a través del modo de operación SPP (standard parallel port), el cual permite el manejo de datos en forma bidireccional.

### Etapa de Electroestimulación

Esta formada por dos subetapas; la primera es la encargada de la generación de pulsos, los cuales son producidos por un circuito monoestable; la segunda es la encargada de la amplificación, constituida por una fase de potencia y un transformador trabajando como elevador de tensión.

La estimulación se realiza por medio de pulsos monofásicos, los cuales se originarán por medio del circuito integrado monoestable HEF 4538, encargado de generar los pulsos de estimulación, el ancho del pulso de estimulación es de  $100\mu\text{s}$ .

En la amplificación de potencia se emplea un transformador elevador de tensión DC-DC con núcleo de ferrita y una relación de ganancia 1:100 ( $N_1=20$ ,  $N_2=2000$ ) el cual aumenta la tensión en un rango de 0V a 500V.

## SOFTWARE

La visualización de la señal de conducción nerviosa periférica se realiza a través del software de captura desarrollado en *LabVIEW®*. La herramienta virtual desarrollada en *LabVIEW®* permite recrear ambientes de fácil interpretación y manejo, por parte del personal especializado, encargado de la realización del examen de velocidad de conducción nerviosa; como complemento a la toma de señales nerviosas, se creó un sistema de simulación de señales motoras y sensitivas, que sirve como herramienta de entrenamiento, para la enseñanza de las características de la conducción nerviosa.

El *software* desarrollado, presenta un panel principal el cual brinda acceso a diversas opciones como: registro del paciente, captura de la señal, generar reporte, filtrado de la señal, mostrar reporte, opciones de configuración del sistema, créditos y salir de programa. El panel principal se muestra en la Figura 12.

El panel de control permite realizar un registro detallado del paciente y de los parámetros del tipo de examen a practicar, como se muestra en la Figura 13.

Estos datos se almacenan, para luego ser colocados en el reporte final.

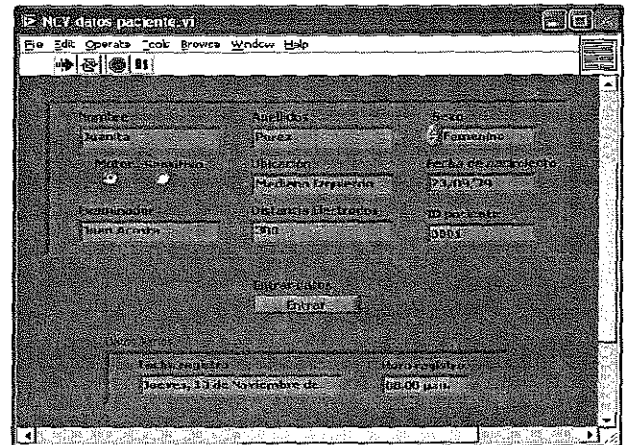
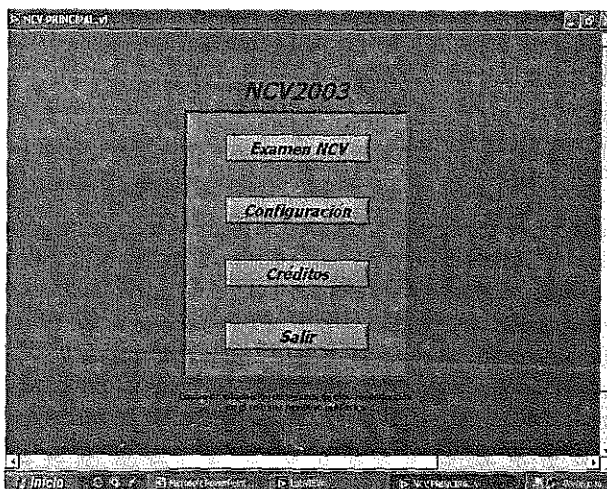


Figura 12. Panel principal del programa.

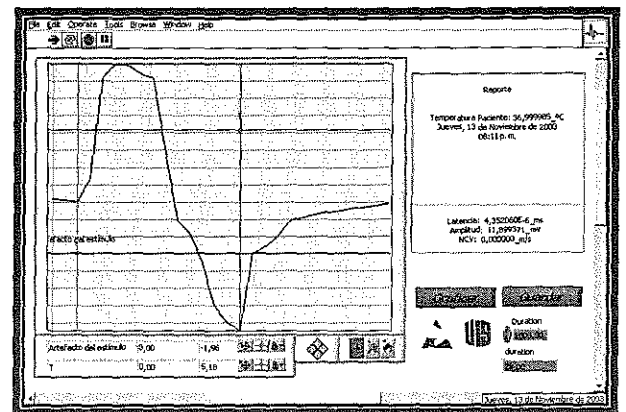


Figura 13. Panel de control "datos paciente".

Una vez registrados los datos del paciente, se inicia la adquisición de las señales digitalizadas que se visualizarán en el panel de captura mostrado en la Figura 14.

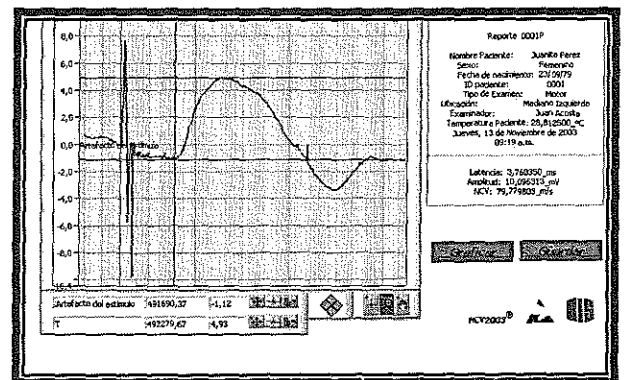


Figura 14. Panel de captura.

La señal se filtra digitalmente, para eliminar la componente de 60hz, ruido introducido por la red eléctrica.

## SEÑALES DE ELECTROCONDUCCIÓN NERVIOSA

La Figura 15 muestra potenciales de acción nerviosos motores, del nervio mediano estimulado en sus puntos proximal y distal, tomados en el brazo izquierdo de una persona diestra sana.

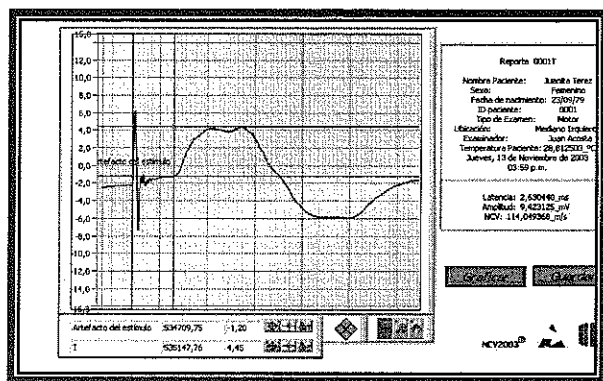


Figura . 15. Reporte de una señal nerviosa motora de nervio mediano.

## CONCLUSIONES Y OBSERVACIONES

Con el desarrollo del equipo de adquisición de señales de electroconducción en el sistema nervioso periférico "NCV2003", se puso a disposición de la Escuela de Fisioterapia una alternativa para continuar con el desarrollo del proyecto de investigación "Estandarización de parámetros de electroconducción en los nervios mediano, cubital, radial, sural, peroneo y tibial posterior en personas normales mayores de 18 años" en el área metropolitana de Bucaramanga. Junto con el desarrollo del equipo se anexo una herramienta para simulación de señales nerviosas, que sirve de ayuda en la enseñanza de las principales características que presentan la señal motora y la señal sensitiva, así como la de incentivar en el avance investigativo en la Universidad Industrial de Santander.

El NCV2003 cuenta con herramientas como la generación de reportes, la medición de temperatura corporal del paciente, la captura de los datos generados por el equipo y la estimulación nerviosa, que suministra un pulso de amplitud variable entre 100-500 voltios y una corriente máxima de 15mA (la corriente se ve afectada por la impedancia que presente la piel del paciente), el valor de la amplitud se debe a la necesidad de evaluar pacientes sanos (100-300V) y pacientes con algún grado de lesión (200-500V).

Para minimizar los efectos a causa de ruido, se debe tener especial cuidado en la colocación de los electrodos factor que va a tener gran incidencia a la hora de la medición, en donde se requiere una adecuada limpieza de la zona de colocación, entrenamiento para la colocación de los mismos, para no estimular en forma incorrecta el nervio.

Al trabajar con equipos de adquisición de señales biológicas es necesario adquirir el mayor número de muestras con la mayor fiabilidad con que se pueda contar, el NCV2003 tiene la capacidad de capturar 17500 muestras por segundo (en promedio) a una resolución de 16bits, estos valores garantizan que la señal capturada sea una señal óptima para la realización de estudios de conducción nerviosa.

El software del NCV 2003 compilado se graba en el computador del consultorio en donde va a quedar el equipo. En el van a quedar los registros de los reportes realizados, los archivos se guardan en formatos diversos según prefiera el examinador (html, excel y word) ; en la etapa previa se manejó una opción de generar un reporte en excel con la utilización de macros, pero se descartó debido a que cada reporte ocupaba mayor espacio en disco. El reporte generado contiene información de la señal nerviosa (valor conducción, amplitud, latencia y temperatura), además contiene los datos del paciente, la fecha del reporte y la gráfica de la señal evaluada.

Dentro del software se utilizaron herramientas que permitieron reducir el tamaño de la aplicación como la variable global que permite al sistema reducir tiempo y tamaño, en la utilización de recursos como en el manejo de datos y procesos internos. También se acondicionó el sistema para que trabajara en todos los ambientes de Windows (95, 98, 2000, Me, NT, y XP), ya que XP normalmente restringe el acceso a puertos; esto se logra al utilizar la librería dinámica input.dll, que acondiciona las peticiones de puerto acorde con las últimas versiones de Windows. El software viene diseñado de forma amigable, en donde el usuario del sistema realiza de forma ordenada y segura la adquisición de la señal de electroconducción en el sistema nervioso periférico.

## RECOMENDACIONES

Se recomienda fijar la frecuencia de conversión mediante un reloj externo, para asegurar la independencia

de la frecuencia de muestreo del NCV2003 de las características del computador. Por otra parte se recomienda incorporar al equipo un sistema de autocalibración, aplicando una señal conocida y de muy baja amplitud.

#### REFERENCIAS

- [1] HERRERA, E. y CAMARGO, D. M. Factores que Afectan la Conducción Nerviosa Central y Periférica. Revista Salud, Octubre-Diciembre p.57 - 64, 1998.
- [2] BARR, R. The Biomedical Engineering Handbook - Basic Electrophysiology. 2da edition, 2000.
- [3] CARR, J. y BROWN, J. Introduction to Biomedical Equipment Technology. New Jersey. p. 49, 1998.
- [4] CONDE, C. y GOMEZ, A. Fisiología de Regencia. Publicaciones UIS. Bucaramanga. p. 1 - 48, 1994.
- [5] GUYTON, A y MAY, J. Tratado de Fisiología Medica. Editorial Mc Graw Hill, novena edición. México, 1997.
- [6] HOWARD, Frank Jr. Electromiografía y Estudios de Conducción Nerviosa en Lesiones de Nervio Periférico. Clínicas quirúrgicas de Norte América.
- [7] <http://www.med.ege.edu.tr/norolbil/2000/NBD10900.html>. Junio de 2003.
- [8] KIMURA, J. Principles and Pitfalls of Nervoconduction Studies, Annals of Neurology, Vol 16 No 4, 1984.
- [9] Sedra/Smith. Circuitos microelectrónicas, 2000

#### BIBLIOGRAFÍA

ACEVEDO, R. y MEDINA, J.E.. Electroestimulador para rehabilitación muscular: diseño y construcción. [Trabajo de grado]. Bucaramanga: Universidad Industrial de Santander, 1991.

HERNANDEZ, H. A., NORIEGA, J. et al. Digitalización de la señal proveniente de un polígrafo. [Trabajo de grado]. Bucaramanga: Universidad Industrial de Santander, 2002.

SARMIENTO, L. O. y RETAMOSO, A. Interfase para la adquisición y procesamiento de señales cardíacas: diseño y construcción Tarjeta EKG. [Trabajo de grado]. Bucaramanga: Universidad Industrial de Santander, 1997.