

# DISEÑO Y CONSTRUCCIÓN DE UN PROTOTIPO DE POTENCIOSTATO GALVANOSTATO PARA EL LABORATORIO DE CORROSIÓN DE LA ESCUELA DE INGENIERÍA METALÚRGICA

---

**JAIME GUILLERMO BARRERO PÉREZ**

*Profesor Asociado Escuela de Ingenierías Eléctrica, Electrónica y Telecomunicaciones  
Universidad Industrial de Santander  
jbarrero@uis.edu.co*

**JOSÉ ALEJANDRO AMAYA PALACIO**

*Profesor Auxiliar Escuela de Ingenierías Eléctrica, Electrónica y Telecomunicaciones  
Universidad Industrial de Santander  
jaamaya@uis.edu.co*

**ALFREDO R. ACEVEDO PICÓN**

*Profesor Auxiliar Escuela de Ingenierías Eléctrica, Electrónica y Telecomunicaciones  
Universidad Industrial de Santander  
acevedo@uis.edu.co*

**JUAN JOSE ACEVEDO RUEDA**

*Ingeniero Electrónico UIS  
jacevedo32@mixmail.com*

**GABRIEL EDUARDO GONZALEZ SUA**

*Ingeniero Electrónico UIS  
g2sua@ieee.org*

**LUIS CALIXTRO MORALES SUAREZ**

*Ingeniero Electrónico UIS  
calismos@yahoo.com*

## RESUMEN

*Las actuales circunstancias motivan a la Universidad como eje de desarrollo regional, a plantear alternativas que le permitan desenvolverse con dinamismo y como gestora de su propia evolución. Es así que haciendo un primer intento por aplicar políticas de sustitución de importaciones y estrategias para minimizar el costo de equipos, de su mantenimiento y de su reparación, de común acuerdo las escuelas de Ingeniería Eléctrica, Electrónica y Telecomunicaciones (E<sup>3</sup>T) y de Ingeniería Metalúrgica y Ciencia de Materiales (EIMCM), están desarrollando actualmente un proyecto para la construcción de equipos UIS, que permitan realizar actividades de laboratorios y de investigación que puedan ser revisados y reparados in situ. El presente artículo expone el proceso seguido para el diseño y construcción de un primer prototipo para ser implementado en el laboratorio de corrosión de la EIMCM, el cual se ha denominado Sistema Potenciostato Galvanostato Autónomo (SPGA).*

*Un Sistema Potenciostato Galvanostato Autónomo se define como un equipo que permite realizar pruebas electroquímicas con propósitos de valorar la corrosión en un material; ya sea suministrando una diferencia de potencial controlada y sensando la corriente que circula a través de una celda electroquímica (modo Potenciostato) o suministrando una corriente controlada sensando la diferencia de potencial en las terminales de la celda (modo*

*Galvanostato*), registrando en forma automática los valores a lo largo de la prueba, indicando situaciones anormales y desactivando el equipo cuando las condiciones así lo requieran, ofreciendo además la posibilidad de transmitir los datos a un PC y generar la visualización de los datos para permitir hacer observaciones y establecer conclusiones acerca de la prueba.

**PALABRAS CLAVE:** Substitución de importaciones, potencióstato, galvanostato, corrosión, electroquímica.

## INTRODUCCIÓN

El fenómeno de la corrosión, ha sido un problema que ha acompañado al hombre desde que este comenzó a utilizar los metales como base de su civilización, este problema hoy en día es más palpable debido a la industrialización; por estas razones el estudio de dicho fenómeno ha cobrado importancia, y la electroquímica ha demostrado ser una valiosa herramienta, la cual se ha valido en buena parte de equipos como el Potenciostato y el Galvanostato, instrumentos que sirven en diferentes campos científicos; debido a que estos permiten realizar diferentes pruebas que dan una idea del fenómeno corrosivo que ocurre en algún material en cierto ambiente, todo esto de una forma más rápida que los métodos tradicionales.

Con el desarrollo de este sistema además de cubrir una necesidad para las prácticas del laboratorio de corrosión, la Escuela de Ingeniería Eléctrica, Electrónica y Telecomunicaciones (E<sup>3</sup>T) junto con la Escuela de Ingeniería Metalúrgica y Ciencia de Materiales (EIMCM) han buscado aprovechar el potencial humano que posee la Universidad, para conocer, entender y corroborar el funcionamiento de los equipos; con el fin de implementarlos, hacerlos competitivos y divulgar el conocimiento adquirido. De esta forma, se quiere impulsar el desarrollo regional y eliminar la importación de equipos.

Se presenta en forma sencilla y explícita el análisis realizado y los pasos seguidos para la construcción del sistema SPGA.

## FUNDAMENTACIÓN TEÓRICA Y CONCEPTOS SOBRE CORROSIÓN

La electroquímica, es el estudio de las reacciones químicas que producen efectos eléctricos y fenómenos químicos causados por la acción de corrientes o voltajes; mientras la corrosión es una causa de la electroquímica que deteriora las propiedades tanto físicas como químicas de un material sólido, generalmente un metal. La característica fundamental de este fenómeno, es que sólo ocurre en

presencia de un electrolito, ocasionando regiones plenamente identificadas, llamadas anódicas y catódicas.

### Celda electroquímica

Es un sistema que está constituido por electrodos introducidos en un electrolito, en el que ocurre una reacción de oxidación-reducción capaz de absorber o generar corriente eléctrica. La celda consiste de tres electrodos: electrodo de trabajo *WE* (Working Electrode), contra electrodo *CE* y electrodo de referencia *RE* (Reference Electrode).

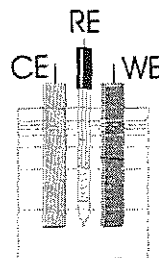


Figura 1. Celda Electroquímica

En la Figura. 2 se presenta el circuito equivalente de la celda para corriente continua. La resistencia serie  $R_s$ , representa el efecto resistivo directo que ocurre entre el Contra Electrodo y el electrolito. Entre el electrodo de trabajo y el contra electrodo existe un flujo de corriente, que produce una diferencia de potencial con respecto al electrodo de referencia, que debe ser controlada y que se representa sobre la resistencia  $R_c$ .

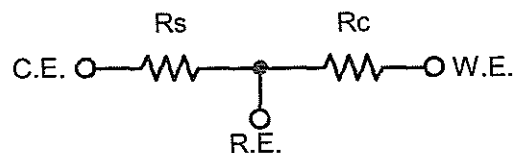


Figura 2. Circuito equivalente de la Celda Electroquímica simplificado

*Potenciostato.*

El Potenciostato es un instrumento electrónico cuya función básica es la de mantener el potencial del electrodo de trabajo (*WE*) con respecto al electrodo de referencia (*RE*), en un valor fijo deseado, o controlar este potencial, bajo una función de variación definida. Este potencial debe mantenerse o controlarse sin importar cualquier variación de la corriente electrolítica, la resistencia de la solución, la temperatura u otros factores.

Como se observa en la Figura 3, el potencial deseado se aplica al circuito mediante la señal de control y a su vez es comparado con el potencial del electrodo de trabajo respecto al electrodo de referencia. La diferencia o señal de error entre estos dos potenciales se realimenta mediante el amplificador de control, cuya señal resultante varía la salida del amplificador de potencia (**Booster**), inyectando o succionando cuanta corriente sea necesaria a través del contra electrodo (*CE*), para mantener el potencial de la celda igual a la señal de control. De manera simultánea la señal de corriente es sensada para realizar posteriores análisis.

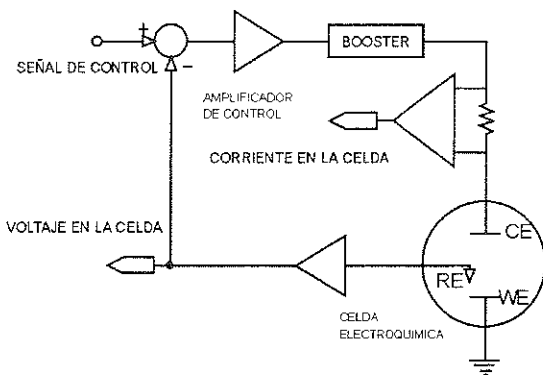


Figura 3. Diagrama esquemático de un Potenciostato Galvanostato.

Un Galvanostato es un instrumento cuya función y operación es similar a la de un Potenciostato, con la diferencia de que en el Galvanostato se controla la corriente de la celda y no la tensión; esto le permite mantener una corriente constante o variable en forma definida, en una celda electroquímica, sin importar la variación en el voltaje, resistencia ohmica, temperatura u otras fluctuaciones. Además se monitorea el potencial del electrodo de trabajo con respecto al electrodo de referencia, en lugar de la corriente en la celda.

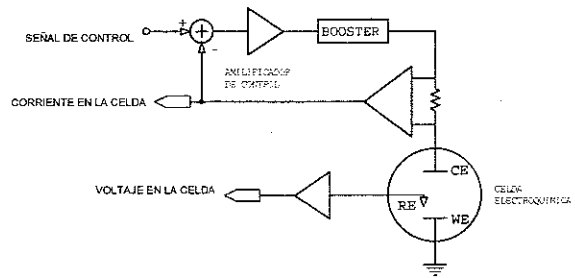


Figura 4. Diagrama esquemático de un Galvanostato.

**SISTEMA POTENCIOSTATO GALVANOSTATO SPG COMANDADO POR LABVIEW**

Con el fin de validar el desempeño del diseño y determinar las características del equipo final, se construyó un primer prototipo básico de Potenciostato-Galvanostato, con componentes de fácil adquisición local y controlado desde un computador, el control se realiza mediante un programa desarrollado en *Labview*<sup>®</sup> y la tarjeta de adquisición de *National Instruments* PCI-1200.

Este primer prototipo se denominó *SPG* (Sistema Potenciostato Galvanostato) y se encarga de manejar las señales de la celda, adecuándolas para su control mediante el PC y por medio de un software que genera las señales de control, mide los parámetros de la celda y visualiza los datos.

*Hardware del SPG*

El diseño del circuito Potenciostato Galvanostato se desarrolló teniendo en cuenta diferentes propuestas algunas de ellas desarrolladas en la E3T[2]. Se hizo especial énfasis en los aspectos relacionados con la capacidad que tiene el sistema de operar como Potenciostato y como Galvanostato en un solo equipo. Se seleccionaron dispositivos electrónicos de última generación, de bajo costo y en lo posible que fuese de fácil adquisición en el mercado nacional.

El sistema posee dos modos de funcionamiento, que se eligen con la señal de control (*MOD0*), la cual permite al Circuito Selector de Modo (*CSM*) realimentar la señal de corriente (*MOD0* en alto) o de voltaje (*MOD0* en bajo), según sea el modo, Galvanostato o Potenciostato, respectivamente.

*1) Circuito Selector de Modo.*

Este circuito es el encargado de seleccionar como va a

<sup>2</sup> Referencia Bibliografica [11]

operar el sistema. Por defecto, ya sea por ausencia de la señal de control *MODO* o cuando esta es cero, el sistema opera en como Potenciostato, interconectando los terminales P+ y P- con los respectivos terminales del Amplificador Operacional de control.

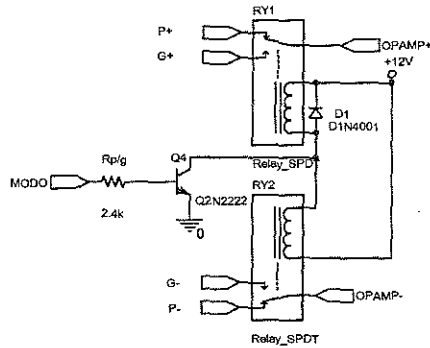


Figura 5. Circuito Selector de Modo.

Cuando se desea operar el equipo como Galvanostato, la señal *MODO* se coloca en alto, activando los dos relés (RY1 y RY2) mediante el transistor Q4, que permite que circule corriente por las bobinas de los mismos; con lo cual se conectan G+ y G- con los terminales no inversor e inversor respectivamente; (G+ con el terminal positivo del Amplificador Operacional de control y análogamente, G- con el terminal negativo).

2) Modo Potenciostato.

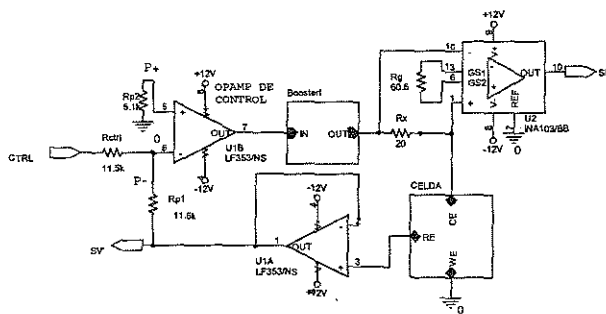


Figura 6. Modo Potenciostato.

En la Figura. 6 se presenta el circuito electrónico encargado de operar como Potenciostato, el cual está compuesto por los siguientes elementos:

El amplificador operacional de control U1B, está encargado de igualar la señal realimentada de la celda *SV'* con la señal de control *CTRL*, mediante la aplicación de un voltaje a la celda a través del amplificador de potencia. Esto se logra debido a que la diferencia de potencial entre los dos

terminales de entrada del Amplificador Operacional de Control y la corriente que circula por ellos, es aproximadamente cero; además las resistencias  $R_{CTRL}$  y  $R_{PI}$  son idénticas.

El amplificador operacional U1A realimenta el voltaje presente en el electrodo de referencia, *RE*, este amplificador opera como seguidor de voltaje con alta impedancia de entrada ( $10^{12}\Omega$ ) para evitar que por este circule corriente que afecte la medición.

El Amplificador de potencia tiene como función proporcionarle al amplificador operacional de Control la habilidad de suministrar a la celda la cantidad de corriente necesaria para mantener el potencial del *WE* respecto al *RE*, igual a la señal de referencia.

$$V_{WE-RE} = V_{CTRL} \quad (1)$$

La convención para el signo del potencial de electrodo considera el signo positivo para tensiones "electrodo de trabajo-electrodo de referencia" positivas y el signo negativo para tensiones "electrodo de trabajo-electrodo de referencia" negativas<sup>3</sup>.

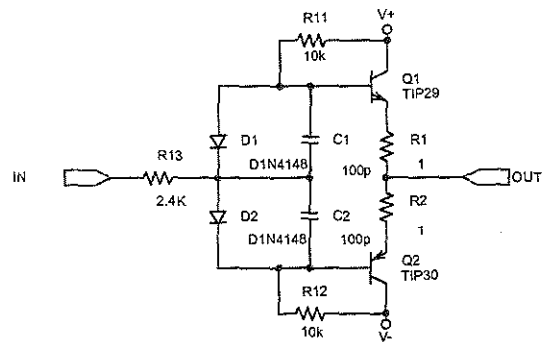


Figura 7. Amplificador de Potencia (Booster).

Con el fin de determinar la magnitud de la corriente que circula por la celda, almacenar su valor y posterior visualización en el computador, se implementó un convertidor de corriente a voltaje, constituido por una resistencia  $R_x$  en serie con el Amplificador de Potencia, donde el voltaje que aparece en  $R_x$  se mide por medio del amplificador de instrumentación *INA103*. La expresión que describe el voltaje de salida del INA en función de la corriente que circula por la celda es:

<sup>3</sup> Según las normas ASTM, referencia bibliográfica [2]

$$V_{O(INA)} = i_{CELDA} * R_x * G \quad (2)$$

Donde el parámetro G es la ganancia del amplificador de instrumentación.

Para detectar cambios en la corriente próximos a 1mA, es necesario que al circular esta corriente por  $R_x$ , a la salida del INA se obtenga por lo menos un  $V_{LSB}$  del conversor analógico digital de la tarjeta PCI-1200.

$$V_{O(INA)} = 1\mu A * R_x * G > V_{LSB} \quad (3)$$

La tarjeta de adquisición de datos se configura para operar en un rango de  $\pm 2.5V$  de entrada analógica, la tensión del bit menos significativo<sup>4</sup> es de 1.22 mV, entonces la transresistencia  $R_x * G$  derivada de la expresión (3) está dada por la expresión (4).

$$R_x * G > \frac{1.22mV}{1\mu A} = 1220\Omega \quad (4)$$

Por comodidad se decidió que el producto  $R_x * G$  sea de 2000, para lo cual se utilizó la ganancia de 100 para el INA, pues esta puede obtenerse sin necesidad de una resistencia externa; quedando  $R_x$  con un valor de 20 $\Omega$ . Para la elección de  $R_x$  se optó por una resistencia de película metálica, debido a que se requiere una buena precisión en la toma de la medida de corriente.

A partir de la ecuación (3) y reemplazando los valores de  $R_x$  y G, se obtiene que el voltaje a la salida del INA o señal de corriente, está definido por la siguiente expresión:

$$V_{SI'} = V_{O(INA)} = i_{CELDA} * 2000 \quad (5)$$

En el siguiente cuadro se exponen los rangos de operación del circuito, obtenidos a partir de los rangos de trabajo de los conversores (12 Bits) de la tarjeta PCI-1200.

Tabla 1. Rangos de operación del SPG.

	Voltaje de Control (CTRL)	Voltaje Medido (SV)	Corriente Medida (SI)
Mínimo	-5 V	-2.5V	-1.25mA
Máximo	+5 V	+2.5V	+1.25mA
Resolución	2.44mV	1.22mV	0.61 $\mu$ A

El funcionamiento del circuito en modo Potenciostato, se basa en la polarización de la celda electroquímica con una señal escalonada de tensión. Esta señal es generada por el computador mediante la tarjeta de adquisición PCI-1200, según los parámetros escogidos por el usuario como son: la velocidad de barrido, periodo de muestreo y los límites mínimo y máximo de la tensión a generar. La señal generada se ilustra en el cuadro izquierdo de la Figura. 8, y se aplica entre el electrodo de trabajo (WE) y el electrodo de referencia (RE), a través de la inyección de corriente por medio del contra electrodo (CE). A su vez el sistema realiza la medición del voltaje y la corriente en la celda, según los rangos del cuadro 1.

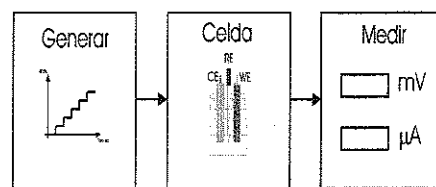


Figura 8. Diagrama de bloques del funcionamiento del Potenciostato.

### 3) Modo Galvanostato.

En este modo el sistema opera de una forma análoga al modo Potenciostato, como se expuso anteriormente; sin embargo, a diferencia del esquema de la Figura. 5, la realimentación de la corriente no se hace mediante el amplificador de instrumentación (INA103), debido a que el sistema se hace inestable. La ecuación 6 presenta ganancia del lazo de realimentación y permite describir la estabilidad del sistema. Mediante los análisis pertinentes, se pudo constatar que si el sistema utiliza el amplificador de instrumentación se hace inestable para resistencias de carga próximas a los 2354 $\Omega$ . Dados los rangos de resistencia encontrados en las celdas electroquímicas esta situación exige la realización de modificaciones al lazo de realimentación, lo cual se logra mediante la utilización del circuito que se ilustra en la figura 9 donde el problema es resuelto.

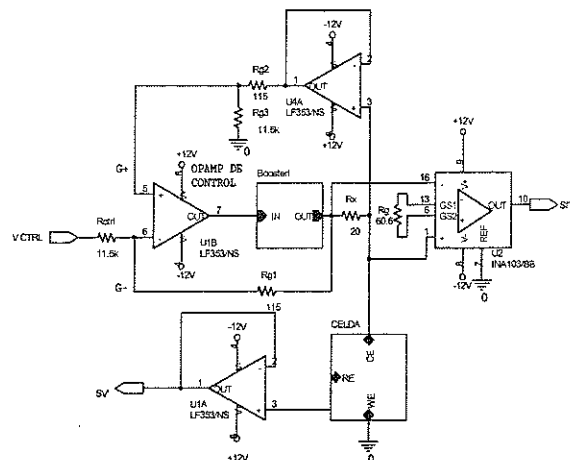


Figura 9. Modo Galvanostato.

<sup>4</sup> Referencia Bibliográfica [9]

$$L(s) = A(s) * b(s) =$$

$$\frac{1}{R_L} 1.34 * 10^{2.5} \quad (6)$$

$$\left(1 + \frac{s}{2\pi * 10}\right) \left(1 + \frac{s}{2\pi * 10^6}\right) \left(1 + \frac{s}{2\pi * 8 * 10^5}\right)$$

En este circuito la realimentación de la corriente se realiza mediante las resistencias  $R_{g1}$ ,  $R_{g2}$  y  $R_{g3}$ ; y el amplificador operacional U4A, que opera como seguidor de voltaje, con el cual toda la corriente que circula por  $R_x$  se dirige a la celda, evitando errores en la medición de la corriente. La corriente que fluye por la celda está relacionada con la caída de voltaje en  $R_x$  por la expresión:

$$-i_{CELDA} = \frac{V_{R_x}}{R_x} = \frac{V_{R_{x1}} - V_{R_{x2}}}{R_x} \quad (7)$$

Donde  $V_{R_{x1}}$  y  $V_{R_{x2}}$  representan los voltajes en los terminales de  $R_x$ .

El voltaje de los terminales positivo y negativo del amplificador operacional de control ( $G+$  y  $G-$ ) están dados por las siguientes expresiones:

$$V_{G+} = \frac{V_{R_{x2}} * R_{g_3}}{R_{g_2} + R_{g_3}} \quad (8)$$

$$V_{G-} = \frac{(V_{CTRL} - V_{R_{x1}})R_{g_1}}{R_{g_1} + R_{CTRL}} + V_{R_{x1}} = \frac{V_{CTRL} * R_{g_1} + V_{R_{x1}} * R_{CTRL}}{R_{g_1} + R_{CTRL}} \quad (9)$$

Asumiendo el corto circuito virtual entre los terminales positivo y negativo del amplificador de control, las expresiones (8) y (9) serían iguales, por lo tanto:

$$\frac{V_{R_{x2}} * R_{g_3}}{R_{g_2} + R_{g_3}} = \frac{V_{CTRL} * R_{g_1} + V_{R_{x1}} * R_{CTRL}}{R_{g_1} + R_{CTRL}} \quad (10)$$

Como  $R_{g_1} = R_{g_2}$  y  $R_{g_3} = R_{CTRL}$ . Entonces la expresión (10) se puede describir según la expresión:

$$V_{R_{x2}} * R_{g_3} = V_{CTRL} * R_{g_1} + V_{R_{x1}} * R_{g_3} \quad (11)$$

Despejando  $V_{R_{x1}} - V_{R_{x2}}$  se tiene:

$$(V_{R_{x1}} - V_{R_{x2}}) = -V_{CTRL} \frac{R_{g_1}}{R_{g_3}} \quad (12)$$

Por lo cual de las expresiones (7) y (12) se obtiene que la corriente de la celda está dada por:

$$i_{CELDA} = \frac{V_{CTRL} \frac{R_{g_1}}{R_{g_3}}}{R_x} \quad (13)$$

Remplazando los valores de  $R_x = 20\Omega$ ,  $R_{g_1} = 11.5k\Omega$  y  $R_{g_3} = 115\Omega$ , se obtiene la expresión:

$$i_{CELDA} = \frac{V_{CTRL}}{2000} \quad (14)$$

De la expresión (14) se puede observar que la corriente de la celda se puede variar mediante la señal de control  $V_{CTRL}$ .

#### 4) Adecuación de las señales.

Las señales de corriente y tensión deben ser adecuadas para su adquisición por medio de la tarjeta PCI-1200, esto se hace mediante un filtro simple.

Se utiliza un filtro inversor pasa bajos de primer orden, con frecuencia de corte de 6.29 Hz; puesto que las señales que se obtienen de las pruebas son de baja frecuencia. Con este filtro se evita que frecuencias altas sean leídas por la tarjeta, especialmente eliminando el ruido de 60Hz de la red.

#### Software del SPG (S-SPG)

Para el manejo del SPG se requiere un software que controle las señales del sistema, tanto analógicas como digitales. Este debe ser de fácil comprensión y amigable con el usuario. Por estas razones se desarrollaron dos programas en *Labview*; uno para el control en modo Potenciostato y otro para el modo Galvanostato.

Para facilitar el manejo de la programación, *Labview* cuenta con la opción de usar **SubVIs**.

Para la programación del S-SPG se utilizaron dos **SubVIs**:



**GUARDAR PRUEBA:** guarda la prueba y todos sus parámetros.



**PROMEDIO DE ONDA:** obtiene el promedio de un número definido de muestras de algún puerto del ADC de la DAQ PCI-1200. Con este **SubVI** se adquiere un promedio de las señales a capturar, minimizando el efecto del ruido en la adquisición.

5) Programa para el Control en Modo Potenciostato.

En la Figura. 10, se muestra el panel frontal del programa. Este consta de una gráfica de voltaje contra corriente, donde se muestra el resultado de la prueba; dos cartas que representan el voltaje y la corriente contra tiempo; cuatro controles, para indicar los parámetros de la prueba; tres indicadores, que muestran el potencial de corrosión ( $E_{oc}$ ), el porcentaje realizado de la prueba y la resistencia de polarización terminada la prueba; y un botón con el cual se da inicio a la prueba. Además en el panel se encuentra la opción de escribir una breve descripción de la prueba, con el fin de poder identificarla al momento de realizar la posterior visualización de la misma.

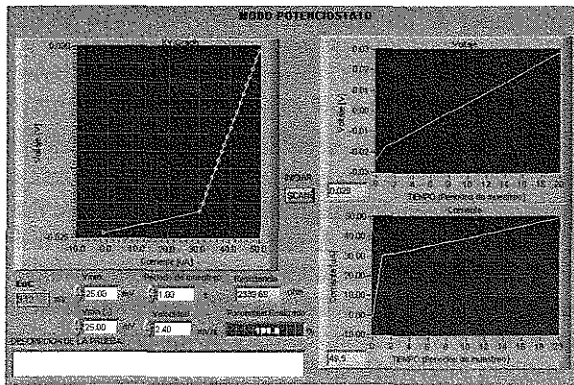


Figura 10. Panel Frontal del software para el manejo del SPG en modo Potenciostato.

El programa se realiza en cuatro secciones secuenciales principales:

1. Inicialización de las variables.
2. Introducción de los parámetros, y espera para el inicio de la captura de información.
3. Realización de la prueba y adquisición de datos.
4. Almacenamiento de los datos.

Los datos obtenidos en la prueba se almacenan en un archivo el cual tiene extensión ".dat" y pueden ser visualizados mediante el programa que se describe en el siguiente numeral o por medio de una hoja de calculo.

• *Programa Auxiliar.* Una vez realizada y almacenada la prueba, puede ser necesario la lectura de la misma, con el fin de realizar un posterior análisis o simplemente revisar los datos obtenidos en las distintas pruebas. Para ello se desarrolló un programa auxiliar en Labview, con el cual se pueden visualizar todos los parámetros de la prueba almacenados. A este programa se le dio el nombre de: LEER PRUEBA.

Programa para el Control en Modo Galvanostato.

A diferencia del modo Potenciostato, en este, los valores de corriente son introducidos por el usuario de forma manual, uno a uno y deben ser validados para ser aplicados a la celda. Una vez validados los datos, el programa adquiere de forma similar a como se realiza en el modo Potenciostato, los valores de voltaje y corriente en la celda. Estos valores se visualizan en el panel de control mediante dos indicadores digitales. El programa funciona de forma cíclica, esperando la selección y validación de los datos hasta que se decida suspender su ejecución mediante el botón apagar.

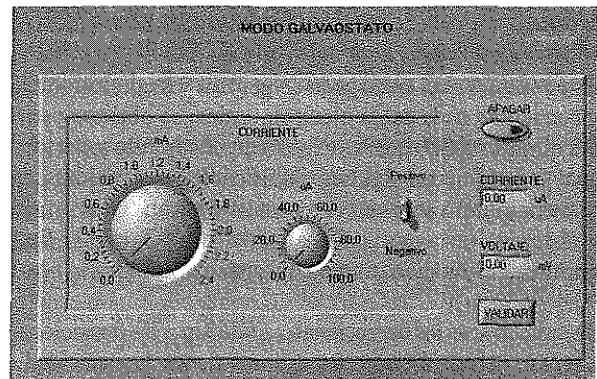


Figura 11. Panel Frontal del software para el manejo del SPG en modo Galvanostato.

SISTEMA POTENCIOSTATO GALVANOSTATO AUTÓNOMO SPGA

Con base en el sistema que se presentó anteriormente, se realizaron mejoras, de las cuales se pueden destacar: la utilización de convertidores de mayor resolución (16 bits), uso de operacionales con ajuste de voltaje de desnivel y dos rangos para la medición de corriente. Para lograr la autonomía del sistema se usó un microcontrolador, memorias para el almacenamiento de datos y comunicación serial con el computador, para visualizar los datos a través de *Labview*; obteniendo el Sistema Potenciostato Galvanostato Autónomo (SPGA). Este es un sistema autónomo que opera como Potenciostato o Galvanostato, para el desarrollo de pruebas de laboratorio, en el estudio de los fenómenos electroquímicos de la corrosión. Este sistema tiene la capacidad de desarrollar pruebas sin la necesidad de un equipo auxiliar (como un PC), almacenando el resultado de estas, para su posterior visualización, análisis y estudio por medio de un software en un computador.

Para tener una mejor comprensión del funcionamiento del sistema, se puede dividir en tres módulos básicos, que se observan en la Figura.12.

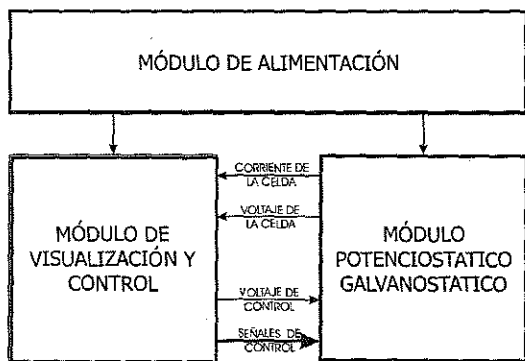


Figura 12. Diagrama de bloques del SPGA.

Módulo Potenciostático Galvanostático (MPG)

Este Módulo es el encargado de generar y medir los voltajes y corrientes de la celda electroquímica; se obtiene a partir del circuito SPG, que se expuso en el capítulo anterior, al cual se le hicieron algunas modificaciones y mejoras, que se mencionan a continuación; estas se basan en las pruebas y observaciones realizadas al sistema SPG, con el fin de optimizar el funcionamiento del sistema.

Se reemplazaron los operacionales LF353, por los operacionales LM741; debido a que estos últimos tienen la capacidad de ajuste de voltaje de desnivel, factor crucial para el óptimo funcionamiento del sistema. También se reemplazó el operacional LF353 por el OPA627 que posee características de bajo ruido, alta impedancia de entrada y amplio rango de trabajo, importantes en la función de realimentar el potencial en el electrodo de referencia RE, en la cual el operacional OPA627 actúa como seguidor de voltaje con alta impedancia de entrada ( $10^{13} \Omega$ ), para evitar que por este circule corriente que afecte la medición.

Como amplificador de instrumentación se utiliza el INA 103, debido a su baja distorsión, poco ruido y buen comportamiento en el sistema anterior.

Este módulo, al igual que el SPG posee dos modos de operación, que se seleccionan con el CSM (Circuito Selector de Modo) que se ilustra en la Figura. 13, según el estado de la señal (MODO), proveniente del MVC. En este nuevo circuito se reemplazaron los relés mecánicos RY1 y RY2 de la Figura. 5 por unos de estado sólido (S3, S4, S5 y S6), ya que estos últimos, presentan características deseables en tamaño eficiencia y duración.

A los relés de estado sólido o SSR, (Solid State Relay), del circuito, es necesario complementarlos con seguidores de voltaje, para poder satisfacer sus necesidades de corriente y no sobrecargar el sistema que los controle; y un circuito lógico compuesto por un simple inversor, el cual garantiza la selección de un único modo de funcionamiento del sistema.

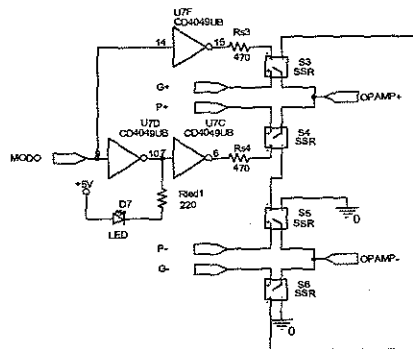


Figura 13. Circuito Selector de Modo.

Para determinar la corriente que circula por la celda se implementó un convertidor de corriente a voltaje similar al usado en el SPG, compuesto por la resistencia  $R_x$  y el amplificador de instrumentación INA103, cuya ganancia (G) se fijó en 4, mediante la utilización de la resistencia  $R_G$  de  $2k\Omega$ .

Con el fin de aumentar la precisión de la lectura de corriente, la resistencia  $R_x$  se conmuta entre valores, de  $20\Omega$  y  $20k\Omega$ , con lo cual se obtienen dos rangos de medición, como se ilustra en el Cuadro 2. Este par de resistencias deben poder disipar una potencia máxima de  $200mW$  y  $20mW$ , respectivamente. Para realizar la conmutación entre los dos valores de resistencia, se recurre al CSR (Circuito Selector de Rango) que se ilustra en la Figura 14, el cual está compuesto por el par de resistencias  $R_{x1}$  y  $R_{x2}$  y un relé mecánico.

Tabla 2. Rangos de medición de la señal de corriente (SI).

Transresistencia del sistema [ $\Omega$ ]	Resistencia $R_x$ [ $\Omega$ ]	Definición en corriente	Máxima corriente medible
80	20	$3.81 \mu A$	$\pm 112.5 mA$
8000	2k	$38.1 nA$	$\pm 1125 \mu A$

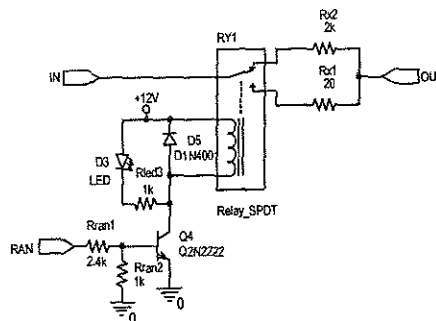


Figura 14. Circuito Selector de Rango.



De la expresión (2), reemplazando el valor de G se obtiene que el voltaje a la salida del amplificador de instrumentación está dado por la siguiente expresión:

$$V_{O(INA)} = i_{CELDA} * R_x * 4 \tag{15}$$

Al reemplazar el valor de  $R_x$  por  $20\Omega$  o  $2k\Omega$ , en la expresión (15) se obtienen las siguientes expresiones que relacionan el voltaje a la salida del *INA103* con la corriente que circula por la celda.

$$V_{O(INA)} = i_{CELDA} * 80 \tag{16}$$

$$V_{O(INA)} = i_{CELDA} * 8000 \tag{17}$$

Con base en estas ecuaciones se puede obtener el Cuadro 2, donde se ilustran los valores de corriente medidos en cada rango, teniendo en cuenta la resolución del Conversor Analógico digital de 16 bits, su rango de operación de 20 Voltios (1 LSB = 0.305 mV) y un voltaje de saturación para el *INA103* de 9V.

Al igual que en el SPG diseñado anteriormente es necesario el uso de un amplificador de potencia, para la correcta operación del sistema, para esto se recurrió al circuito de la Figura. 7, el cual demostró un buen comportamiento en el sistema.

Con el fin cerrar o abrir el circuito, para permitir la medición del potencial de corrosión, se cambio el relé mecánico del SPG por el SSR S1; pues este último consume menor energía, ocupa menor espacio y sufre menor desgaste.

Los filtros que se utilizaron para la adecuación de las señales de voltaje y corriente en este módulo, tienen la misma configuración de los utilizados en el *SPG*, con la diferencia de que en el *SPGA* se utilizan como operacionales los *LM741*. Para el caso del filtro de la señal de voltaje, la ganancia es 2, con el fin de que la señal a la salida tenga valores de -10 V a +10V, que permitan utilizar todo el rango de operación del Conversor Analógico Digital.

El control de este módulo requiere el uso de tres señales digitales (*RANGO*, *CERRAR* y *MODO*) y una señal analógica (*CTRL* o voltaje de control). A su vez el circuito entrega dos señales analógicas (*SI* y *SV*) con los valores de voltaje y corriente en la celda.

*Módulo de visualización y control (MVC)*

Para lograr la autonomía del sistema, se requiere la implementación de un módulo encargado de generar las

señales de control para el *MPG* y que a su vez posea una interfaz con el usuario, para poder ingresar los parámetros de la prueba y visualizar el comportamiento de la misma. Con este fin se implemento el *MVC*.

El módulo cuenta con los siguientes elementos:

- Un microcontrolador, encargado del manejo de los componentes del módulo y señales de control del *MPG*.
- Memoria no volátil, externa al microcontrolador, para almacenar los datos de las pruebas.
- Conversores analógico digital y digital analógico, para adquirir y generar las señales analógicas del *MPG*
- Un teclado, para el ingreso de datos y comunicación del usuario con el equipo.
- Una pantalla *LCD*, que permita la visualización de los datos de las pruebas y la interacción del usuario con el sistema.
- Una interfaz de comunicación entre el sistema y un PC.

Para la conexión de los dispositivos periféricos con el microcontrolador, se realizó un diseño con el fin de optimizar el número de pines requeridos.

Para poder trabajar el microcontrolador, fue necesario la configuración de cada uno de sus puertos según las necesidades del equipo (conexión con periféricos) los cuales se pueden ver claramente en la Figura. 15.

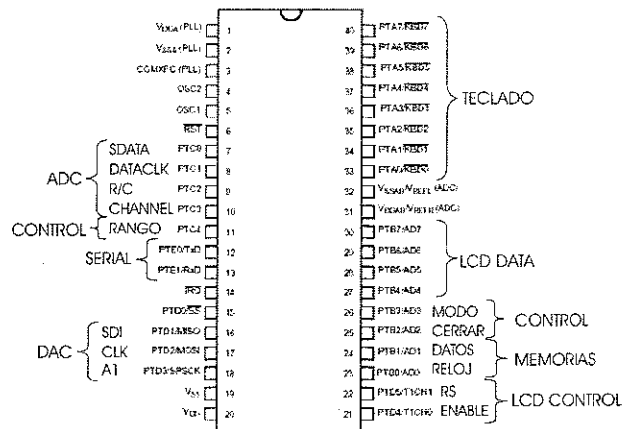


Figura 15. Asignación de pines del Microcontrolador Módulo de alimentación.

Este módulo es el encargado de suministrar la energía a los demás módulos. El circuito, rectifica y filtra la señal de tensión alterna de la red, generando tres tensiones de alimentación en corriente continua de +5V, +12V y -12V, con una capacidad de corriente de 200mA, cada una, suficiente para alimentar a los demás módulos.

## SOFTWARE DEL SISTEMA POTENCIOSTATO GALVANOSTATO AUTÓNOMO

### Programación del microcontrolador

Con el fin de lograr la autonomía del equipo, se realizó una traducción parcial de los algoritmos en lenguaje de alto nivel (Labview), desarrollado en el capítulo anterior, a programación de bajo nivel, para poder manejar el equipo por medio del microcontrolador *MC68HC908GP32*.

La programación del microcontrolador se diseñó de manera modular, posee un programa principal, llamado "*SPGA.asm*", el cual hace uso de rutinas en archivos ".inc", que facilitan el manejo de periféricos del microcontrolador y dispositivos conectados externamente, tales como el teclado, los conversores, las memorias y la pantalla *LCD*; también permiten la ejecución de operaciones internas como son las conversiones entre formatos (ASCII, Complemento a 2 y Hexadecimal), realización de operaciones aritméticas de 16 Bits (multiplicación de 16\*16 bits, división de 32/16 bits) y transmisión serial.

Para una mejor comprensión de la programación del sistema primero se presenta el funcionamiento de cada una de las rutinas, para luego explicar la operación del programa principal.

### Programa Principal.

Este programa es el encargado de controlar el *SPGA*, y hace uso de las subrutinas que se explicaron anteriormente.

Para mayor comodidad del usuario se optó por el uso de menús que pudiesen llevar un control directo sobre las actividades y procesos que se trabajan en el sistema.

Mediante el primer menú, o menú principal, se puede seleccionar el modo en el cual se desea operar el equipo: Potenciostato, Galvanostato o Descargar Datos.

**MODO POTENCIOSTATO:** al seleccionar el equipo en modo Potenciostato, la señal de control *MODO* es llevada a un nivel bajo con el fin de habilitar dicho modo en el módulo *MPG*. Esta forma de funcionamiento cuenta con dos opciones de selección, Automático o Manual.

Al ser elegida la opción Automático, la prueba requiere ser almacenada, por lo cual se debe seleccionar una de las memorias con las cuales cuenta el equipo. Una vez seleccionada la memoria se procede a ingresar los valores de Velocidad de Barrido, Periodo de muestreo,

Voltaje Mínimo y Voltaje Máximo. Con estos datos el microcontrolador calcula los parámetros de la prueba, para generar la rampa de voltaje que será aplicada a la celda electroquímica. Dichos parámetros son el Periodo de Muestro y el Salto de tensión.

Al ser elegida la opción Manual del modo Potenciostato, el sistema opera de forma similar a la opción descrita anteriormente, pero con las siguientes diferencias: los datos no son almacenados, el usuario elige los valores de voltaje a generar y los valores de voltaje pueden ser seleccionados positivos o negativos.

**MODO GALVANOSTATO:** cuando se selecciona la opción Galvanostato, en el menú principal, la señal de control *MODO* es puesta en un nivel alto, con el fin de que el módulo *MPG* entre en funcionamiento. Durante su operación el equipo debe enviar una corriente a la celda, la cual es elegida por el usuario dentro del rango de trabajo del sistema, y medir el voltaje y corriente presentes en la celda. En este modo el equipo no requiere del almacenamiento de datos ya que este se comporta como fuente de corriente y multímetro, pues la entrada de datos se realiza punto a punto, hasta que el usuario decida finalizar la prueba.

**DESCARGA DE DATOS:** en esta opción funciona solamente el módulo *MVC* del equipo. Se debe seleccionar la memoria de la cual se desea descargar los datos y validarla al pulsar la tecla *ENTER*. El envío de datos se realiza mediante la comunicación serial a 9600 baudios, sin bit de paridad.

### PROGRAMACIÓN EN LABVIEW

Con el fin de observar los resultados obtenidos en las pruebas, es necesario descargar los datos al computador. Para ello se diseñó un programa en Labview llamado *S2PGA* (Software del Sistema Potenciostato Galvanostato Autónomo), el cual permite visualizar una prueba, descargándola ya sea desde el *SPGA*, por medio del puerto serial, o desde un archivo de una prueba previamente almacenada.

**DESCARGA DE DATOS DESDE EL EQUIPO SPGA:** si se elige esta opción, para dar inicio a la descarga, se debe tener encendido el equipo y conectado al puerto serial del PC, para lo cual el programa genera un aviso.

**DESCARGA DE DATOS DE UNA PRUEBA ALMACENADA EN ARCHIVO:** elegida esta opción, se debe buscar el

archivo que contiene la prueba que se desea visualizar, en la ventana que presenta el programa.

La visualización de los datos de la prueba se realiza en el panel frontal. Este panel consta de cinco indicadores, donde se muestran los parámetros de la prueba; también se encuentra un cuadro de texto, donde se puede introducir o visualizar una breve descripción de la prueba descargada. En la parte izquierda del panel, se encuentra una gráfica tensión versus corriente, donde se puede visualizar el resultado de la prueba según la escala seleccionada, Lineal o Logarítmica. La escala de visualización de la prueba se puede seleccionar con las pestañas que se encuentran en la parte superior de la gráfica, por defecto el programa muestra la prueba en la escala lineal.



Figura 16. Panel Frontal del S2PGA.

También en el panel de control, en la parte inferior derecha, se encuentran tres botones con los cuales se puede: descargar una nueva prueba, detener el programa, o almacenar la prueba; esta última opción solo está disponible cuando la descarga de los datos se realiza desde el SPGA y permite almacenar en un archivo con la terminación ".dat" los datos de la prueba, los cuales pueden visualizarse posteriormente con este mismo programa. Los datos almacenados también pueden ser visualizados mediante el programa de hoja de calculo, Excel, después de realizar una transformación, mediante el Asistente para importar texto de dicho programa.

### CONCLUSIONES

En la primera parte de este trabajo, se construyó una tarjeta, con el nombre SPG, para la realización de pruebas Potenciostáticas y Galvanostáticas, en un rango de  $\pm 2.5V$  y  $\pm 1.25mA$  con una resolución en tensión de  $1.22mV$  y en corriente de  $0.63mA$ . Esta tarjeta es controlada por un software desarrollado en Labview, mediante una tarjeta de adquisición DAQ PCI-1200, siendo esta el instrumento para la adquisición y digitalización de los datos. El hardware

construido se dejó para su utilización en las materias de instrumentación y automatización, de la Escuela de Ingeniería Eléctrica y Electrónica, que permite proponer mejoras, cambiando la programación y estructura del software.

En el desarrollo de esta investigación, se trabajaron conversores de 16 bits con comunicación serial, para la adquisición y generación de datos en el sistema SPGA. Realizando la manipulación de los datos de 16 bits con un microcontrolador de 8 bits.

Se desarrolló un equipo que puede ser usado como Potenciostato y Galvanostato, con un rango de operación de  $\pm 5V$  y  $\pm 100mA$ ; dos rangos de medición de corriente, con resoluciones de  $0.01mA$  y  $0.1\mu A$ , y resolución en tensión de  $1mV$ , visualizables en pantalla; comunicación serial con el computador a 9600 baudios por segundo; capacidad de almacenamiento de 8 pruebas con 8124 puntos de corriente y tensión, cada una; y una interfase compuesta por un LCD de 20x4 caracteres y un teclado de 16 teclas, que permitan la fácil interacción entre el usuario y el equipo. El costo comercial de un equipo con características similares es de aproximadamente US\$3000 (CORIIO de CAEM), mientras que el precio estimado del SPGA es de US\$850.

Para el control del SPGA se logró implementar una programación modular, la cual permite una fácil expansión del mismo, facilitando el desarrollo de futuros proyectos que empleen este mismo microcontrolador. Dentro de la programación se pueden destacar las subrutinas para: la multiplicación de 16 por 16 bits; la división de 32 entre 16 bits; la conversión entre complemento a 2, hexadecimal y ASCII; el manejo de los conversores digital analógico y analógico digital; la lectura y escritura de memorias con protocolo I2C; manejo de pantalla LCD; y comunicación con un computador vía puerto serial. Las últimas, son independientes de la configuración del hardware.

La vida útil de la memoria 24LC256, en un caso extremo, realizando 27 pruebas por día, en una sola memoria, sería de 10 años, ya que estas memorias poseen la capacidad de realizar 100.000 escrituras. Teniendo en cuenta que el equipo posee 8 memorias iguales, no existe la necesidad de cambiar las memorias, pensando en que la continuidad del proyecto asegure la actualización del equipo en un plazo menor a los diez años

### AGRADECIMIENTO

Los autores del proyecto, desean agradecer especialmente a la Escuela de Ingeniería Metalúrgica en cabeza del Doctor

Ivan Uribe y a la DIF de la Facultad de Ingeniería Fisicomecánicas por el apoyo logístico y económico recibido.

### REFERENCIAS

- [1] ABAUNZA, F., SILVA, S y BARRERO, J. Potenciostato: Diseño y Construcción. [Trabajo de grado] Bucaramanga: Universidad Industrial de Santander, 1998.
- [2] AMERICAN SOCIETY FOR TESTING AND MATERIALS. Annual Book Of ASTM Standards.
- [3] BANKS, C. H. and VON FRAUNHOFER, J. A. Potentiostat and its Applications. Londres: Butterworths & Co., p. 254, 1972.
- [4] EG&G PRINCENTON. Application Note Corr I, Basic of Corrosion Measurements.
- [5] \_\_\_\_\_ Application Note Corr VI, Electrochemistry and Corrosion Overview and Techniques.
- [6] FONTANA, M.G.& and GREENE, N.D. Corrosion Engineering. 2a ed. Mc Graw Hill Book company, 1978.
- [7] GRAJALES, M y URIBE, I. Construcción de un Potenciostato para Estudios de Corrosión. Cali: Universidad del Valle.
- [8] HILL, W and HOROTWITZ, P. The Art of Electronics. U.S.A: Cambridge University Press, p.1125, 1999.
- [9] OHNS and MARTIN. Analog Integrated Circuit Design. Prentice Hall, 1997.
- [10] JONES, D. A. Principles and Prevention of Corrosion. New Jersey: Prentice Hall, 1996.
- [11] LÓPEZ, A.G. y SERRANO, J.E. Sistema de Adquisición y Control de Señales para Monitoreo de Corrosión en Suelos. Diseño y Construcción [Trabajo de Grado] Bucaramanga: Universidad Industrial de Santander, 2001.
- [12] MOTOROLA, INC. MC68HC908GP32 MC68HC908GP32 Technical Data. Revisión 5. USA. p.410, 2001.
- [13] NATIONAL INSTRUMENTS CORPORATION. PCI-1200 User Manual. USA. p. 100, 1998.