

Rendimiento energético de un horno equipado con quemadores regenerativos bajo el régimen de combustión sin llama

Energy performance of a furnace with regenerative burner under flameless combustion regime

Hernando Alexander Yepes-Tumay¹, Carlos Ernesto Arrieta-Gonzales², Andrés Adolfo Amell-Arrieta³

¹Grupo de Investigación en Ingenierías Aplicadas para la Innovación, la Gestión y el Desarrollo (INGAP), Departamento de Ingeniería Mecánica, Universidad Francisco de Paula Santander, Ocaña, Colombia.

Orcid: 0000-0001-9399-5673. Correo electrónico: hayepes@ufpso.edu.co

²Facultad de Ingeniería, Fundación Universitaria del Área Andina, Colombia.

Correo electrónico: carrieta9@areandina.edu.co

³Grupo de Ciencia y Tecnología del Gas y Uso Racional de la Energía (GASURE), Facultad de Ingeniería, Universidad de Antioquia, Colombia.

Orcid: 0000-0003-4473-4105. Correo electrónico: andres.amell@udea.edu.co

Recibido: 21 julio, 2018. Aceptado: 28 noviembre, 2018. Versión final: 26 marzo, 2019.

Resumen

La creciente demanda energética y el aumento de las emisiones contaminantes son una grave problemática en la actualidad. El aumento de la eficiencia es una de las principales alternativas para reducir tanto el consumo de combustibles como la cantidad de contaminantes. En este sentido, el régimen de combustión sin llama con quemadores regenerativos se presenta como una tecnología que permite de forma simultánea alcanzar estas características. En el presente estudio se llevó a cabo la evaluación energética de forma experimental de un horno operando a 25 kW en el régimen de combustión sin llama, usando gas natural como combustible. De forma adicional se realizó una simulación CFD para evaluar la capacidad de predicción de los modelos seleccionados. Los resultados obtenidos del balance de energía muestran que la eficiencia térmica del horno bajo el mencionado régimen supera en un 10 % adicional la alcanzada en combustión convencional, además de obtener niveles de emisiones sumamente bajos. Los modelos seleccionados reproducen las tendencias generales del régimen y, sin embargo, subestiman las tasas de reacción dentro del proceso de combustión del CH₄.

Palabras clave: combustión sin llama; CFD; eficiencia; gas natural; rendimiento energético.

Abstract

The growing energy demand and the increase regarding pollutant emissions are serious issues nowadays. Efficiency increase is one of the principal alternatives to reduce fuel consumption and decrease the amount of contaminants. In this respect, the flameless combustion regime combined with regenerative burners is a technology that allows to obtain both. In the present study, an energy evaluation of a furnace at 25 kW under flameless combustion regime with natural gas as fuel was carried out. Additionally, a CFD simulation was performed in order to evaluate the capacity of the selected models to predict the experimental results. The results of energy balance show that the thermal efficiency overcomes in more than 10% the values obtained under conventional combustion, besides achieving very low emission

levels. The models selected reproduce accurately the general behaviours of flameless combustion regime; however, they underestimate the reaction rates of the combustion of CH₄.

Keywords: CFD; efficiency; energy performance; flameless; natural gas.

1. Introducción

El aumento en la demanda energética en el ámbito mundial es propiciado por el aumento de la población y sus estándares de vida, y se espera que se incremente en un 14.6 % para el año 2020 y un 48 % para el 2040, de acuerdo con lo expresado por la Agencia Internacional de la Energía respecto a sus niveles presentados en el 2012, lo que se traduce en un aumento de 266 cuatrillones de BTU [1]. Este hecho, junto con el incremento de las emisiones contaminantes, representa un reto enorme para la ingeniería energética, puesto que se espera que el 78 % de las fuentes de energía utilizadas para satisfacer los requerimientos esté compuesto por combustibles fósiles [1], [2]

A nivel sectorial, la industria o el sector industrial es el principal consumidor energético, con cerca de un 37 % del total en el ámbito mundial. En países desarrollados como Estados Unidos de América este sector representa un tercio del consumo energético total de dicha nación; en el Reino Unido es cerca del 20 % y en economías con grandes crecimientos, como China, abarca más de la mitad de su consumo total. Para los países en vía de desarrollo este comportamiento no es ajeno, y en el caso concreto de los países de Latinoamérica y el Caribe este sector se ubica como el segundo de mayor demanda energética, con un 31.6 % del total [3]–[6].

El alto nivel de consumo energético está ligado de forma inherente a la emisión de gases de efecto invernadero, puesto que, como se mencionó previamente, la mayor parte de la demanda se satisface mediante combustibles fósiles. Precisamente este hecho ha generado que la concentración promedio de CO₂ en la atmósfera alcance niveles de 400 ppm, lo que representa un 40 % más respecto a los niveles de la era preindustrial [7].

De esta forma, la búsqueda de tecnologías que permitan un mejor aprovechamiento de los recursos es una necesidad imperante. Esto se traduce en el desarrollo de sistemas que permitan obtener eficiencias más altas; los procesos térmicos y de alta temperatura son los de mayor potencial de aplicación, dado su alto consumo de combustibles, como carbón y gas natural. De igual forma la implementación de las tecnologías es de vital importancia; esto especialmente en los países en vía de desarrollo, donde el atraso tecnológico es mayor.

Bajo estas condiciones el régimen de combustión sin llama se presenta como una alternativa con un alto potencial, puesto que por su fenomenología permite alcanzar tanto una mejor oxidación del combustible como un incremento en la transferencia de calor. Esta tecnología consiste en llevar a cabo el proceso de reacción en condiciones de baja concentración de oxígeno, la cual es obtenida mediante una alta recirculación de gases de combustión, y esto genera que el proceso de reacción tenga lugar de forma volumétrica en la cámara de combustión, y no en una zona concentrada, como ocurre en condiciones convencionales [8], [9].

Precisamente es esta característica la que le permite obtener las ventajas mencionadas previamente. Al tener una zona de reacción más amplia, el combustible logra quemarse por completo, de forma que se evitan pérdidas de energía y se reduce la cantidad de emisiones nocivas como el CO e hidrocarburos sin quemar. De igual forma la reacción distribuida permite obtener un perfil de temperatura mucho más uniforme, lo que mejora la transferencia de energía a la carga.

Por otra parte, el uso de quemadores regenerativos permite un mejor aprovechamiento de la energía térmica que normalmente se pierde en los gases de combustión, lo que, combinado con el régimen de combustión sin llama, puede generar aumentos considerables en la eficiencia de los procesos térmicos y se reduce de esta manera el consumo de combustibles fósiles. Concretamente en Colombia existe un rezago tecnológico a nivel industrial, en particular en los procesos térmicos, que deriva en un uso ineficiente de la energía, lo que incrementa los consumos de combustible [10], [11]. De esta forma se hace necesario buscar alternativas para alcanzar mejores niveles de eficiencia, como es la incursión de nuevas tecnologías en el campo, como la combustión sin llama.

Varios estudios se han llevado a cabo en el área de combustión sin llama con combustibles fósiles dentro de hornos de laboratorio, y en algunos casos con quemadores regenerativos. Yang y Blasiak [12] llevaron a cabo un estudio numérico y experimental usando gas licuado del petróleo (GLP) dentro de horno de combustión sin llama con quemadores regenerativos, analizando principalmente las características de la zona de reacción bajo dichas condiciones. Li *et al.* [13] estudiaron diferentes patrones de mezclado en la

descarga de los reactivos a diferentes potencias, usando gas natural como combustible en un horno de sección transversal cuadrada de 280 mm y un largo de 585 mm. En este trabajo el aire usado como oxidante se ingresó a temperatura ambiente. El estudio se enfocó en analizar el efecto de los patrones de mezclado sobre la tasa de cantidad de movimiento del chorro descargado y su relación con la cantidad de gases recirculados, además de la producción de NOx. Sus resultados muestran que la cantidad de gases recirculados es mayor si los reactivos son descargados completamente mezclados; esto debido a que la tasa de cantidad de movimiento es mayor, y se genera la mínima producción de NOx con respecto a los patrones analizados. En orden precisamente de optimizar el funcionamiento del régimen

Tu *et al.* [14] llevaron a cabo un estudio numérico variando la forma de la cámara de combustión, cambiando el grado de inclinación en las paredes superior e inferior de la cámara de combustión, usando gas natural como combustible. Los datos fueron validados experimentalmente para el caso de referencia, donde el horno fue operado usando aire precalentado a 1.573 K; para ello se utilizó un precalentado previo a partir de un quemador adicional. Estos mismos autores recientemente llevaron a cabo un estudio experimental en un horno de escala industrial usando gas natural nuevamente bajo el régimen de combustión sin llama, usando como oxidante aire precalentado a baja temperatura (130°C) y a una potencia de 0.3 MW. El efecto de la temperatura cuando se realiza el cambio del modo convencional a modo sin llama fue analizado, y se reportó que cuanto más alto esté el parámetro, la transición se da de manera más adecuada, lo que reduce las emisiones de CO. En cuanto al efecto del aire precalentado a baja temperatura, se reporta que es posible obtener el régimen [15]. Es importante resaltar que el equipo expuesto no contaba con algún tipo de carga térmica asociada a un proceso real.

De esta forma, aunque se evidencian estudios en combustión sin llama con gas natural como combustible, la implementación adecuada de esta tecnología requiere una evaluación energética que permita evidenciar sus ventajas, además de comprender mejor su funcionamiento para una adecuada operación. Los estudios reportados se enfocan generalmente en analizar la estructura de la zona de reacción y la estabilidad del proceso, así como la generación de emisiones contaminantes, y se deja de lado en cierta medida el análisis energético global del proceso.

Además, algunos de estos estudios utilizan sistemas netamente a escala de laboratorio, como cámaras de combustión bastante pequeñas o elementos auxiliares para simular algunas características importantes en el

análisis energético, como es el precalentado del oxidante, e incluso en algunos el horno presenta ausencia de carga térmica, lo que limita precisamente evaluar el rendimiento energético del horno en funcionamiento, especialmente en condiciones similares a un proceso industrial.

Es en este sentido que se desarrolla el presente estudio, donde se llevó a cabo una evaluación numérica y experimental de un horno operando en régimen de combustión sin llama utilizando un quemador regenerativo con gas natural como combustible, analizando su desempeño energético a partir del desarrollo de un balance de energía sobre el horno. La carga del horno fue simulada por medio de aire frío, para evaluar la eficiencia térmica del sistema.

2. Metodología

2.1. Montaje experimental

La evaluación experimental fue realizada en el horno desarrollado por el Grupo de Ciencia y Tecnología del Gas y Uso Racional de la Energía (GASURE) [16], [17], ubicado en el Laboratorio de Combustión de la Universidad de Antioquia. El esquema del horno se muestra en la figura 1.

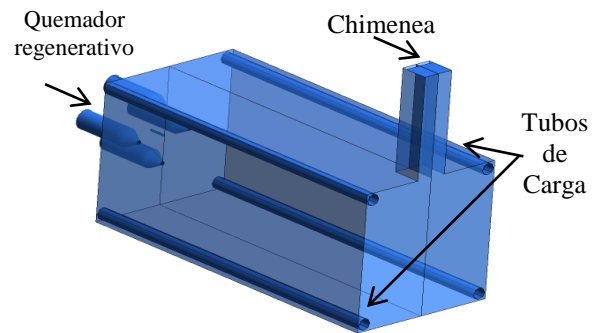


Figura 1. Esquema del horno regenerativo.

Fuente: elaboración propia.

El horno está equipado con un quemador regenerativo que permite reutilizar parte de la energía de los gases de combustión, cuenta con 4 tubos por donde se ingresa aire para simular la carga térmica y una chimenea con puerta ajustable para moderar la salida de gases por este ducto. Las condiciones de operación a las que fue realizada la evaluación energética se muestran en la Tabla 1.

La compuerta ajustable de la chimenea fue ubicada en una posición de forma que el 54 % de los gases fue evacuado a través de los regeneradores, mientras que el resto fue expulsado a través de la compuerta.

Tabla 1. Condiciones de operación del horno

Combustible	Gas Natural
Factor de aireación	1.2
Flujo aire de carga	107.89 m ³ _{st} /h
Potencia	25 kW

Fuente: elaboración propia.

2.2. Metodología experimental

Para realizar la evaluación energética del horno se llevó a cabo el balance de energía sobre el horno. En la figura 2 se muestran de forma esquemática los flujos de energía asociados al horno. Para medir los flujos de aire se utilizaron medidores de hilo caliente de marca SIERRA INSTRUMENTS 620S, con rangos de medición de hasta 436 scfm en el flujo de carga y de hasta 60 sm³ en los demás. Para el combustible se utilizó un rotámetro de flotador, calibrado específicamente para gas natural.

La temperaturas de los flujos fueron medidas usando termómetros bimetálicos de carátula, mientras que para la presión se utilizaron manómetros de diafragma. La composición química de los gases de combustión se llevó a cabo mediante el registro de especies como CH₄, CO, CO₂ y O₂, utilizando un analizador SICH MAIHAK SS710 acoplado con una unidad de acondicionamiento para remover el vapor de agua presente en los productos de combustión. Para las emisiones de NO, NO₂ y NO_x estas fueron registradas usando un analizador por quimioluminiscencia Thermo-Scientific modelo 42i.

Adicional a las mediciones externas, se realizaron mediciones tanto de especies como de temperatura en el interior del horno, a lo largo de la línea central del horno, tomando datos en 7 posiciones, en el caso de las especies, y en 13, para la temperatura. En ambos casos se usaron sondas especiales. Para las especies se usó una sonda con

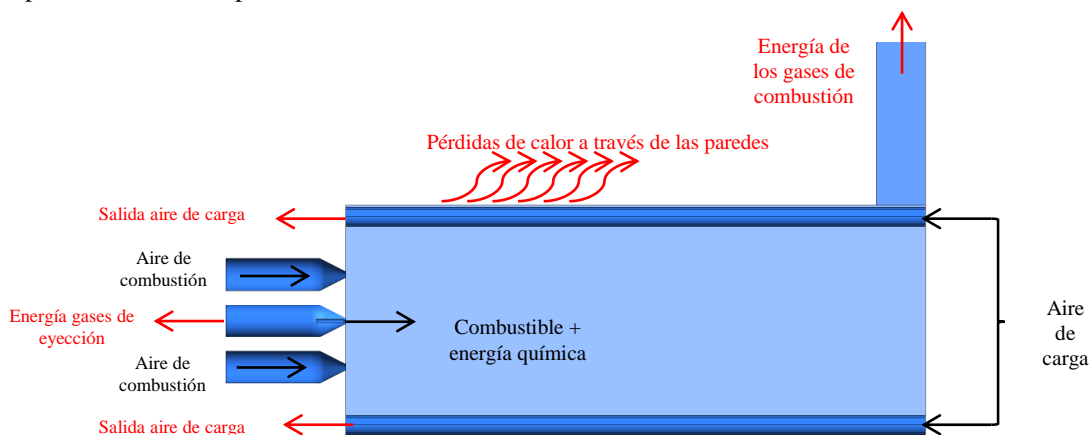


Figura 2. Flujos de energía en el horno de combustión sin llama. Fuente: elaboración propia.

cuello sónico refrigerada, con el fin de suspender de forma súbita el proceso de reacción de la muestra una vez que ingresa a la sonda. Para las temperaturas se utilizó una sonda con aspiración; esto para aumentar la transferencia de calor por convección y de esta forma obtener una lectura mucho más aproximada de la temperatura del gas. Además de esto, la sonda cuenta con escudos que rodean la termocupla para evitar errores en la medición por efectos de radiación.

2.3. Metodología numérica

Adicional al análisis experimental se realizó una simulación utilizando dinámica de fluidos computacional (CFD por sus siglas en inglés) a través del programa Ansys – Fluent, y para ello se construyó un mallado hexaédrico de 405632 celdas. Debido a la geometría del horno se usó una condición de simetría en el plano axial en dirección longitudinal, para reducir el costo computacional. El mallado se muestra en la figura 3.

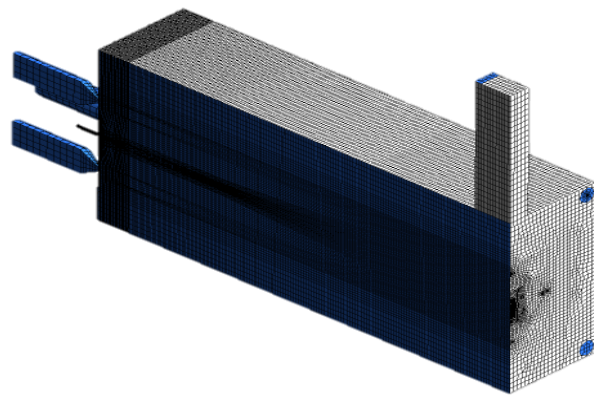


Figura 3. Mallado horno de combustión sin llama. Fuente: elaboración propia.

Los modelos para turbulencia, radiación e interacción entre química y turbulencia son listados en la Tabla 2, seleccionados a partir de lo reportado en la literatura [14], [18]–[20].

Tabla 2. Modelos utilizados en la simulación.

Fenómeno	Modelo
Turbulencia	k-ε estándar
Radiación	Ordenadas Discretas
Interacción química Turbulencia	- EDC

Fuente: elaboración propia.

En particular, el modelo *Eddy Dissipation Concept* (EDC), usado para modelar la interacción entre la cinética química y turbulencia, fue seleccionado debido a que los modelos convencionales están asociados con procesos de reacción rápidos, lo que no es compatible con la fenomenología del régimen de combustión sin llama, donde la reacción, al darse de forma distribuida, es mucho más lenta, en comparación con la combustión convencional. En la simulación el gas natural fue tomado como CH₄, dado que esta especie abarca más del 96 % (en volumen) de la composición química del combustible. Por lo anterior, se utilizó el mecanismo de reacción propuesto por Westbrook y Dryer con las modificaciones en las constantes de reacción que permiten describir adecuadamente la oxidación del combustible en condiciones de combustión sin llama [21], [22]. Las reacciones del mecanismo se muestran en la Tabla 3.

Tabla 3. Mecanismo de reacción.

Reacciones	
$CH_4 + 1.5O_2 \rightarrow CO + 2H_2O$	R1
$CO + 0.5O_2 \rightarrow CO_2$	R2
$CO_2 \rightarrow CO + 0.5O_2$	R3
$H_2 + 0.5O_2 \rightarrow H_2O$	R4
$H_2O \rightarrow H_2 + 0.5O_2$	R5

La convergencia de la simulación fue tomada cuando los residuales alcanzaron un comportamiento asintótico y valores de 10⁻⁵ para la continuidad y 10⁻⁶ para la energía, radiación y velocidad en el eje x. De forma adicional fueron monitoreadas la temperatura y velocidad en el punto medio del horno, donde se evidenciaron variaciones de menos de 1 grado y 0.1 m/s respectivamente, al momento de alcanzar la convergencia. El cumplimiento de los criterios mencionados previamente, de acuerdo con lo expuesto

por Li *et al.* [13], garantizan la adecuada convergencia de la solución.

3. Resultados

3.1. Análisis energético

Bajo las condiciones de operación descritas previamente el horno alcanzó un funcionamiento estable, con emisiones muy bajas de CO y NO_x, las cuales fueron en promedio de 23 ppm y 9.43 ppm respectivamente. Los bajos valores en la concentración de CO y una lectura nula para el caso del CH₄ por parte del analizador de gases garantizan una combustión completa. Al evaluar la cantidad de potencia adicionada a la carga, se tiene un incremento neto de 14 kw, lo que se traduce en una eficiencia térmica de 56.8 % del proceso. Esto evidencia un incremento en este parámetro de más de 10 puntos porcentuales en comparación con la eficiencia reportada para el mismo horno operando en combustión convencional en condiciones similares [23]. En la figura 4 se muestra la distribución energética de las salidas del horno, basándose en el balance de energía realizado.

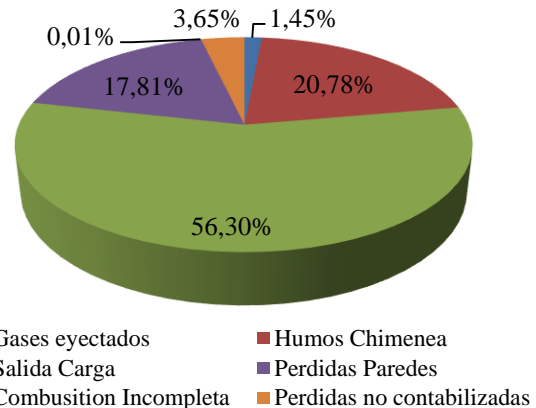


Figura 4. Distribución de energía saliendo del horno.

Fuente: elaboración propia.

Es evidente que la mayor pérdida de energía está asociada con la porción de gases que es evacuada por la chimenea; esto debido a que la energía sensible transportada por estos no puede aprovecharse y se pierde en la atmósfera, a diferencia de los gases que son evacuados por el regenerador.

La siguiente fuente de pérdidas son las paredes del horno que configura un 17.8 %; sin embargo, es importante resaltar que estas pueden estar asociadas a una sección del horno donde están ubicados dos accesos ópticos para monitorear el régimen de combustión sin llama, en los

cuales no hay aislamiento cerámico, lo que incrementa las pérdidas de energía.

En una proporción mucho menor sigue la cantidad de energía perdida a través de los gases que salen del regenerador, la cual es inferior al 3.7 %, lo que evidencia el adecuado funcionamiento del regenerador. Las demás pérdidas son despreciables en comparación e inferiores al 1.5 %, resaltando de esta forma el adecuado funcionamiento de todo el sistema. Para una mejor caracterización se calcularon las eficiencias de combustión y oxidación, las cuales fueron de 78.38 % y 99.99 %. Las altas eficiencias alcanzadas junto con las bajas emisiones previamente expuestas demuestran el enorme potencial que tiene el régimen de combustión sin llama, combinándolo con quemadores regenerativos.

3.2. Comparación con la simulación CFD

En la figura 5 se muestran los datos experimentales de temperatura sobre la línea central del horno, junto con los datos obtenidos por la simulación.

Se puede apreciar que la simulación claramente capta el comportamiento experimental desde una posición aproximada de 0.25 m en adelante. Antes de este punto existe una clara diferencia entre los resultados numéricos y las mediciones, y esto está asociado con la expansión del chorro de combustible en dicha zona, además del precalentamiento al que se somete el gas natural en condiciones reales por el aumento de temperatura en los elementos sólidos.

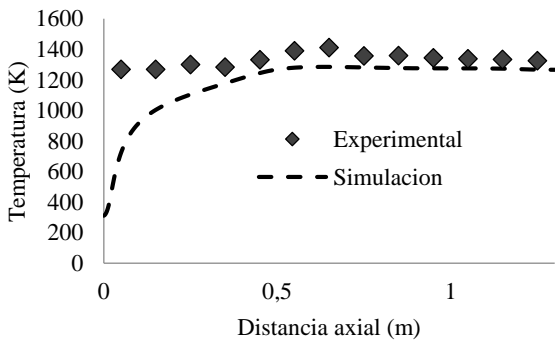


Figura 5. Comparación temperaturas en la línea central. Fuente: elaboración propia.

Adicional a lo mencionado previamente, las diferencias entre los valores numéricos y experimentales están asociadas al hecho de que numéricamente el valor mostrado es de carácter puntual, mientras que experimentalmente el gas succionado por la sonda está asociado a una pequeña región volumétrica de tamaño desconocido, lo que genera variaciones en la medición.

Tanto de forma numérica como experimental se evidencia un perfil de temperaturas bastante plano, característico de la combustión sin llama. En lo relacionado con el proceso de reacción se puede apreciar en la figura 6 que la simulación reproduce adecuadamente el comportamiento en el consumo de CH_4 ; sin embargo, sobreestima los valores, lo que indica que la simulación subestima el proceso de reacción, esto puede ser producto de la expansión del chorro calculada por el modelo de turbulencia seleccionado, el cual afecta directamente el mezclado de los reactivos, lo que da como resultado tiempos de encuentro mayores y, por tanto, reducciones en las tasas de quemado.

En la parte final del horno la concentración del CH_4 tiende a cero, y los valores numéricos se acercan más a los datos experimentales, lo que indica en ambos casos que en dicha ubicación el consumo de esta especie se ha completado.

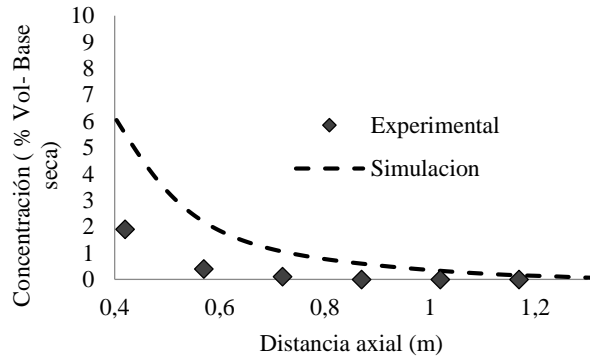


Figura 6. Comparación CH_4 en la línea central. Fuente: elaboración propia.

Por otra parte, las medidas de CO_2 y las predicciones numéricas concuerdan bastante bien, tal como se puede apreciar en la figura 7.

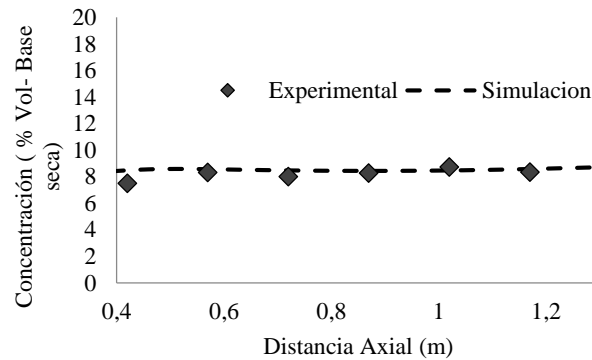


Figura 7. Comparación CO_2 en la línea central. Fuente: elaboración propia.

Este comportamiento en la primera zona del horno está asociado con las fuertes tasas de recirculación dentro de horno, más que por la terminación del proceso de combustión del CH_4 , como si puede hacerse hacia la parte final del horno, teniendo en cuenta el comportamiento observado en la figura 6.

4. Conclusiones

Se evaluó de forma experimental y numérica el rendimiento energético de un horno equipado con quemadores regenerativos operando bajo el régimen de combustión sin llama, usando gas natural como combustible. A partir de los resultados se pueden establecer las siguientes conclusiones.

- El régimen de combustión sin llama permite alcanzar altos niveles de eficiencia superando por más de 10 puntos porcentuales los valores obtenidos al operar en combustión convencional.
- El régimen de combustión sin llama permite obtener niveles de emisiones contaminantes muy bajos con menos de 30 ppm en el caso del CO e inferior a 10 ppm para los NOx.
- El uso de quemadores regenerativos es una alternativa altamente eficiente en términos de recuperación de energía y mejoramiento de los procesos térmicos.
- El perfil de temperatura en el interior de un horno que opera bajo el régimen de combustión sin llama es altamente uniforme.
- Los modelos utilizados en la simulación CFD para predecir el comportamiento del horno se ajustan adecuadamente a los comportamientos globales de los campos térmicos y de especies; no obstante, subestiman las tasas de reacción en la combustión del CH_4 , “sobreprediciendo” la concentración de este combustible en algunas zonas del horno.

Agradecimientos

Los autores agradecen a Colciencias por el financiamiento a través del “Fondo Nacional de Financiamiento para la Ciencia, la Tecnología y la Innovación Francisco José de Caldas” para la red “Investigación e Innovación en Combustión Avanzada de Uso Industrial-Incombustión Fase 2”, cuyos resultados son presentados en este trabajo.

Referencias

- [1] U. Energy Information Administration, “International Energy Outlook 2016,” Washington, DC, 2016.
- [2] M. Höök and X. Tang, “Depletion of fossil fuels and anthropogenic climate change—A review,” *Energy Policy*, vol. 52, pp. 797–809, 2013. doi: 10.1016/J.ENPOL.2012.10.046
- [3] E. A. Abdelaziz, R. Saidur, and S. Mekhilef, “A review on energy saving strategies in industrial sector,” *Renew. Sustain. Energy Rev.*, vol. 15, no. 1, pp. 150–168, Jan. 2011. doi: 10.1016/J.RSER.2010.09.003
- [4] H. Dunkelberg *et al.*, “Optimization of the energy supply in the plastics industry to reduce the primary energy demand,” *J. Clean. Prod.*, vol. 192, pp. 790–800, Aug. 2018. doi: 10.1016/J.JCLEPRO.2018.04.254
- [5] S. Zhou, Y. Wang, Z. Yuan, and X. Ou, “Peak energy consumption and CO₂ emissions in China’s industrial sector,” *Energy Strateg. Rev.*, vol. 20, pp. 113–123, Apr. 2018. doi: 10.1016/J.ESR.2018.02.001
- [6] F. Rehermann and M. Pablo-Romero, “Economic growth and transport energy consumption in the Latin American and Caribbean countries,” *Energy Policy*, vol. 122, pp. 518–527, Nov. 2018. doi: 10.1016/J.ENPOL.2018.08.006
- [7] A. Shahsavari and M. Akbari, “Potential of solar energy in developing countries for reducing energy-related emissions,” *Renew. Sustain. Energy Rev.*, vol. 90, pp. 275–291, Jul. 2018. doi: 10.1016/J.RSER.2018.03.065
- [8] A. Cavaliere and M. de Joannon, “Mild Combustion,” *Prog. Energy Combust. Sci.*, vol. 30, no. 4, pp. 329–366, Jan. 2004. doi: 10.1016/J.PECS.2004.02.003
- [9] J. A. Wüning and J. Wüning, “Flameless oxidation to reduce thermal no-formation,” *Prog. Energy Combust. Sci.*, vol. 23, pp. 81–94, 1997. doi: 10.1016/S0360-1285(97)00006-3
- [10] A. Amell, L. Rubio, Y. Cadavid, and C. Echeverri, “Informe final del proyecto: Análisis de las necesidades tecnológicas para la mitigación del cambio climático en el sector industrial colombiano”, Ministerio de Medio Ambiente y Desarrollo Sostenible, Colombia, abr. 2013.
- [11] A. C. Medina-Jimenez and J. E. Jaramillo-Ibarra, “Recuperación energética y análisis térmico del proceso de cocción en la industria cerámica,” *Rev. UIS Ing.*, vol.

- 18, no. 1, pp. 81–98, 2019. doi: 10.18273/revuin.v18n1-2019007
- [12] W. Yang and W. Blasiak, “Numerical simulation of properties of a LPG flame with high-temperature air,” *Int. J. Therm. Sci.*, vol. 44, no. 10, pp. 973–985, Oct. 2005. doi: 10.1016/J.IJTHEMALSCI.2005.03.001
- [13] P. Li, F. Wang, J. Mi, B. B. Dally, and Z. Mei, “MILD Combustion under Different Premixing Patterns and Characteristics of the Reaction Regime,” *Energy & Fuels*, vol. 28, no. 3, pp. 2211–2226, 2014. doi: 10.1021/ef402357t
- [14] Y. Tu, H. Liu, S. Chen, Z. Liu, H. Zhao, and C. Zheng, “Effects of furnace chamber shape on the MILD combustion of natural gas,” *Appl. Therm. Eng.*, vol. 76, pp. 64–75, Feb. 2015. doi: 10.1016/J.APPLTHERMALENG.2014.11.007
- [15] Y. Tu *et al.*, “MILD combustion of natural gas using low preheating temperature air in an industrial furnace,” *Fuel Process. Technol.*, vol. 156, pp. 72–81, Feb. 2017. doi: 10.1016/J.FUPROC.2016.10.024
- [16] B. Herrera and A. A. Amell, “Desarrollo y evaluación de una cámara de combustión sin llama,” Ph.D. dissertation, Universidad de Antioquia, 2009.
- [17] C. Sepúlveda and A. A. Amell, “Desarrollo y evaluación de un quemador auto regenerativo para la combustión sin llama del gas natural,” Ph.D. dissertation, Universidad de Antioquia, 2009.
- [18] C. Galletti, A. Parente, M. Derudi, R. Rota, and L. Tognotti, “Numerical and experimental analysis of NO emissions from a lab-scale burner fed with hydrogen-enriched fuels and operating in MILD combustion,” *Int. J. Hydrogen Energy*, vol. 34, no. 19, pp. 8339–8351, Oct. 2009. doi: 10.1016/J.IJHYDENE.2008.09.058
- [19] A. Parente, C. Galletti, and L. Tognotti, “Effect of the combustion model and kinetic mechanism on the MILD combustion in an industrial burner fed with hydrogen enriched fuels,” *Int. J. Hydrogen Energy*, vol. 33, no. 24, pp. 7553–7564, Dec. 2008. doi: 10.1016/J.IJHYDENE.2008.09.058
- [20] A. Delgado, L. Olmos, and S. Rivero, “Comparative study of the indicated cycle of a diesel engine using simulation CFD and experimental data,” *Rev. UIS. Ingenierías*, vol. 13, no. 1, pp. 23–31, 2014.
- [21] L. Wang, Z. Liu, S. Chen, and C. Zheng, “Comparison of Different Global Combustion Mechanisms Under Hot and Diluted Oxidation Conditions,” *Combust. Sci. Technol.*, vol. 184, no. 2, pp. 259–276, 2012. doi: 10.1080/00102202.2011.635612
- [22] S. Chen and C. Zheng, “Counterflow diffusion flame of hydrogen-enriched biogas under MILD oxy-fuel condition,” *Int. J. Hydrogen Energy*, vol. 36, no. 23, pp. 15403–15413, Nov. 2011. doi: 10.1016/J.IJHYDENE.2011.09.002
- [23] A. F. Colorado, B. A. Herrera, and A. A. Amell, “Performance of a Flameless combustion furnace using biogas and natural gas,” *Bioresour. Technol.*, vol. 101, no. 7, pp. 2443–2449, Apr. 2010. doi: 10.1016/J.BIORTECH.2009.11.003.